

Codul de Practici și Proceduri certSIGN ROOT CA G3

Versiunea 1.4

Data: 15 Ianuarie 2026

Notă importantă

Acest document este proprietatea certSIGN SA

Adresa: Bd. Tudor Vladimirescu, nr. 29 A,
AFI Tech Park 1, București 050881, România

Telefon: 004-021-31.19.901

Web: www.certsign.ro

certSIGN S.A.

Cod fiscal **RO18288250**, Registrul Comerțului: **J2006000484402**, EUID: **ROONRC.J2006000484402**, Capital social: **2.130.120,00 LEI**

Sediul social: Șoseaua Olteniței Nr. 107A, Corp C1, Etaj 1, Camera 16, Sector 4, București

Telefon: +40 31 101 18 70, Fax: +40 21 311 99 05, E-mail: office@certsign.ro

ISO 9001-26325/06/R, ISO 14001-EMS-3928/R, OHSAS 18001-OHS-957, ISO 27001-111/10: RINA SIMTEX-RENAR

ISO 9001-IT-85030, ISO 14001-IT-84805, OHSAS 18001-IT-84806, ISO 27001-IT-850322: IQNET ISO 20000-1-ITSMS-31/13: ACCREDIA

Istoric document

Versione	Data efectivă	Motiv	Persoana care a făcut modificarea
1.0	30 Noiembrie 2022	Publicarea primei versiuni	Manager Politici PKI
1.1	31 Ianuarie 2023	Revizuire anuală	Manager Politici PKI
1.2	31 Ianuarie 2024	Revizuire anuală	Manager Politici PKI
1.3	15 Ianuarie 2025	Revizuire anuală	Manager Politici PKI
1.4	15 Ianuarie 2026	Revizuire anuală	Manager Politici PKI

Acest document a fost creat și este proprietatea:

Proprietar	Autor	Data creării
certSIGN	Manager Politici PKI	Noiembrie 2022

Lista de distribuție

Destinație	Data distribuirii
Public-Internet	Noiembrie 2022
Public-Internet	Ianuarie 2023
Public-Internet	Ianuarie 2024
Public-Internet	Ianuarie 2025
Public-Internet	Ianuarie 2026

Acest document a fost aprobat de:

Versione	Nume	Data
1.0	Comitet de Management al Politicilor și Procedurilor	Noiembrie 2022
1.1	Comitet de Management al Politicilor și Procedurilor	Ianuarie 2023
1.2	Comitet de Management al Politicilor și Procedurilor	Ianuarie 2024
1.3	Comitet de Management al Politicilor și Procedurilor	Ianuarie 2025
1.4	Comitet de Management al Politicilor și Procedurilor	Ianuarie 2026

Cuprins

1	Introducere	8
1.1	Descriere Generală	8
1.2	Denumirea documentului și identificarea	8
1.3	Participanții PKI	8
1.3.1	Autoritățile de certificare	9
1.3.2	Autoritățile de Înregistrare.....	10
1.3.3	Beneficiarii.....	10
1.3.4	Entitățile partenere	10
1.3.5	Alți participanți.....	10
1.4	Utilizarea certificatului	10
1.4.1	Utilizări admise ale certificatului	11
1.4.2	Utilizări interzise ale certificatului.....	11
1.5	Administrarea politicii	11
1.5.1	Organizația care administrează documentul	11
1.5.2	Persoana de contact.....	11
1.5.3	Persoana care decide conformitatea CPP cu politica.....	12
1.5.4	Procedurile de aprobare a CPP.....	12
1.6	Definiții și acronime	13
2	Publicare și Responsabilități Depozitar	15
2.1	Depozitar	15
2.2	Publicarea Informațiilor din Certificat	15
2.3	Timpul sau frecvența publicării.....	16
2.4	Controlul accesului la Depozitare	16
3	Identificarea și autentificarea	17
3.1	Denumirea	17
3.1.1	Tipuri de nume.....	17
3.1.2	Nevoia ca numele sa aibă înțeles logic.....	17
3.1.3	Anonimatul sau pseudonimitatea beneficiarilor	18
3.1.4	Reguli de interpretare a formatelor de nume	18
3.1.5	Unicitatea numelor	18
3.1.6	Recunoașterea, autentificarea și rolul mărcilor comerciale.....	18
3.2	Validarea Inițială a Identității.....	18
3.2.1	Dovada Posesiei Cheii Private.....	18
3.2.2	Autentificarea identitatii organizatiei	18
3.2.3	Autentificarea Identității Persoanelor Fizice	18
3.2.4	Informațiile neverificate ale Beneficiarului.....	18
3.2.5	Validarea autorității	18
3.2.6	Criterii pentru interoperare	19
3.3	Identificarea și Autentificarea pentru cererile de re-key.....	19
3.3.1	Identificarea și Autentificarea pentru re-key de rutină	19
3.3.2	Identificarea și Autentificarea pentru re-key după revocare.....	19
3.4	Identificarea și autentificarea pentru Cererile de Revocare.....	19
4	Cerințe operaționale privind ciclul de viață al certificatului.....	20
4.1	Aria de aplicabilitate a certificatelor	20
4.1.1	Cine poate trimite o cerere de certificat	20
4.1.2	Procesul de Înregistrare și responsabilitățile	20
4.2	Procesarea Cererilor de Certificate.....	20
4.2.1	Îndeplinirea funcțiilor de identificare și autentificare.....	20
4.2.2	Aprobarea sau respingerea cererilor de certificate.....	20
4.2.3	Timpul de procesare a cererilor de certificate	20

4.3	Emiterea certificatelor	21
4.3.1	Acțiunile CA în timpul emiterii certificatelor	21
4.3.2	Notificarea Subiectului de către CA cu privire la emitere certificatului	21
4.4	Acceptarea Certificatului.....	21
4.4.1	Conduita care constituie acceptarea certificatului	21
4.4.2	Publicarea certificatului de către CA	21
4.4.3	Notificarea de către CA a altor entități cu privire la emiterea certificatului ...	21
4.5	Utilizarea Perechii de Chei și a Certificatului	21
4.5.1	Utilizarea Cheii private a și certificatului Beneficiarului.....	21
4.5.2	Utilizarea cheii publice și a certificatului unei Entități Partenere	22
4.6	Reînnoirea Certificatului	22
4.7	Re-key-ul Certificatului	22
4.8	Modificarea Certificatului	22
4.9	Revocarea și Suspendarea Certificatului	22
4.9.1	Circumstanțele revocării unui certificat	22
4.9.2	Cine poate solicita revocarea certificatelor	24
4.9.3	Procedura de revocare a certificatelor	24
4.9.4	Perioada de grație a cererii de revocare.....	24
4.9.5	Timpul în care CA trebuie să proceseze cererea de revocare.....	24
4.9.6	Verificarea cerințelor de revocare pentru Entitățile Partenere	25
4.9.7	Frecvența de emitere a CRL-urilor.....	25
4.9.8	Latența maximă pentru CRL-uri	25
4.9.9	Disponibilitatea verificării on-line a revocării/stării	25
4.9.10	Verificarea on-line a cerințelor de revocare	26
4.9.11	Alte forme disponibile pentru anunțarea revocării	26
4.9.12	Cerințe special în cazul compromiterii re key	26
4.9.13	Circumstanțe pentru suspendare	26
4.9.14	Cine poate solicita suspendarea	26
4.9.15	Procedura de solicitare a suspendării.....	26
4.9.16	Limitări ale perioadei de suspendare	26
4.10	Servicii privind starea certificatelor	27
4.10.1	Caracteristici operaționale	27
4.10.2	Disponibilitatea serviciului	27
4.10.3	Elemente opționale	27
4.11	Încetarea abonamentului.....	27
4.12	Custodie și recuperare chei.....	27
5	Facilitate, Management și Controale Operaționale	28
5.1	Controale fizice	28
5.1.1	Amplasarea și construcția sediului	28
5.1.2	Accesul fizic	29
5.1.3	Alimentarea cu curent și aerul conditionat	29
5.1.4	Expunerea la apă.....	30
5.1.5	Prevenirea și protecția împotriva incendiilor	30
5.1.6	Depozitarea mediilor de stocare a informațiilor	30
5.1.7	Aruncarea deșeurilor	30
5.1.8	Stocarea copiilor de siguranță în afara locației	30
5.2	Controale procedurale.....	31
5.2.1	Roluri de încredere	31
5.2.2	Numărul de persoane necesare pentru fiecare sarcină	32
5.2.3	Identificarea și autentificarea pentru fiecare rol	32
5.2.4	Rolurile care necesită separarea sarcinilor.....	32
5.3	Controlul personalului	32
5.3.1	Calificări, experiență și aprobări necesare.....	33

5.3.2	Proceduri de verificare a antecedentelor	33
5.3.3	Cerințele de pregătire a personalului	33
5.3.4	Frecvența și cerințele stagiilor de pregătire	33
5.3.5	Frecvența și secvența rotației posturilor.....	33
5.3.6	Sancțiunile pentru acțiunile neautorizate	34
5.3.7	Cerințele contractanților independenți	34
5.3.8	Documentația oferită personalului.....	34
5.4	Procedurile de înregistrare a datelor de audit	34
5.4.1	Tipuri de Evenimente Înregistrate	34
5.4.2	Frecvența procesării jurnalelor de evenimente.....	36
5.4.3	Perioada de pastrare a log-urilor de audit	36
5.4.4	Protecția jurnalelor de evenimente.....	37
5.4.5	Procedura de backup a log-urilor de Audit.....	37
5.4.6	Sistemul de colectare a datelor pentru audit (intern&extern).....	37
5.4.7	Notificarea sursei care a generat	37
5.4.8	Evaluări de vulnerabilitate	37
5.5	Arhivarea înregistrărilor	38
5.5.1	Tipurile de date arhivate.....	38
5.5.2	Perioada de retenție a arhivei.....	39
5.5.3	Protecția arhivei	39
5.5.4	Procedurile de back-up al arhivei	39
5.5.5	Cerințe privind marcarea temporală a înregistrărilor.....	39
5.5.6	Sistemul de colectare al arhivei (intern sau extern).....	39
5.5.7	Procedura de obținere și verificare a informațiilor arhivate	39
5.6	Schimbarea cheilor	39
5.7	Compromiterea și recuperare în caz de dezastru	40
5.7.1	Procedurile de administrare a incidentelor și compromiterilor.....	40
5.7.2	Compromiterea resurselor de calcul, a aplicațiilor software și/sau datelor ...	40
5.7.3	Proceduri care se aplică la compromiterea cheii private a unei entitati	42
5.7.4	Capacități de Continuitate a afacerii în caz de dezastru.....	42
5.8	Încetarea activității Autorității de Certificare sau a Autorității de Înregistrare	43
5.9	Lanțul de aprovizionare	44
6	Controale tehnice de securitate.....	45
6.1	Generarea și instalarea perechii de chei	45
6.1.1	Generarea perechilor de chei.....	45
6.1.2	Distribuirea Cheii Private către Beneficiar	47
6.1.3	Distribuirea Cheii Publice către emitentul certificatului.....	47
6.1.4	Distribuirea Cheii Publice a Autorității Certificare către Entitățile Partenere..	47
6.1.5	Marimea cheilor.....	47
6.1.6	Parametrii de generare a Cheilor Publice și verificarea calității	48
6.1.7	Scopurile în care pot fi utilizate cheile (conform câmpului de utilizare a cheilor X.509 v3)	48
6.2	Protecția cheii private și controalele modulului criptografic	49
6.2.1	Controalele și standardele modulelor criptografice	49
6.2.2	Control multi-persoană (n din m) al cheilor private	50
6.2.3	Custodia Cheii Private	51
6.2.4	Copia de siguranță a cheii private	51
6.2.5	Arhivarea Cheii Private	51
6.2.6	Transferul Cheii Private într-un sau dintr-un modul criptografic	51
6.2.7	Stocarea cheilor private pe modul criptografic	52
6.2.8	Metoda de activare a cheii private.....	52
6.2.9	Metoda de dezactivare a cheii private.....	52
6.2.10	Metoda de distrugere a cheii private	52

6.2.11	Evaluarea Modulului Criptografic.....	53
6.3	Alte aspecte legate de managementul perechilor de chei	53
6.3.1	Arhivarea cheilor publice	53
6.3.2	Perioadele operaționale ale certificatelor și perioadele de utilizare a cheilor private	54
6.4	Datele de activare	54
6.4.1	Generarea și instalarea datelor de activare	54
6.4.2	Protejarea datelor de activare	55
6.4.3	Alte aspect ale datelor de activare	55
6.5	Controale de securitate a calculatoarelor	55
6.5.1	Cerințe tehnice specifice ale securității calculatoarelor	55
6.5.2	Evaluarea securității calculatoarelor	56
6.6	Controale de securitate specifice ciclului de viață.....	56
6.6.1	Controale specifice dezvoltării sistemului	57
6.6.2	Controale specifice managementului securității.....	57
6.6.3	Controale de securitate specifice ciclului de viață	57
6.7	Controale de securitate a rețelei.....	58
6.8	Marcare temporală	59
7	Profilul certificatelor, CRL și OCSP	60
7.1	Profilul certificatului	60
7.1.1	Numerele de versiune	61
7.1.2	Extensii de certificate	61
7.1.3	Identificatorul algoritmului semnăturii electronice	63
7.1.4	Formate de nume	63
7.1.5	Constrangeri privind numele	63
7.1.6	Identificatorul obiectului politicii de identificare	63
7.1.7	Utilizarea extensiei Constrângerii de politică	63
7.1.8	Sintaxa și semantica calificatorilor de politică	63
7.1.9	Semantica de procesare pentru extensia Politici critice de certificare	63
7.2	Profilul CRL.....	63
7.2.1	Numerele de versiune	64
7.2.2	CRL și extensiile de intrare CRL	64
7.3	Profilul OCSP	64
7.3.1	Numarul versiunilor	65
7.3.2	Extensii OCSP	65
8	Auditul de conformitate și alte evaluări	66
8.1	Frecvența sau circumstanțele de evaluare	66
8.2	Identitatea / calificările evaluatorului	66
8.3	Relația evaluatorului cu entitatea evaluată	66
8.4	Subiectele acoperite de evaluare	66
8.5	Acțiuni întreprinse ca urmare a deficienței	66
8.6	Comunicarea rezultatelor	66
8.7	Audit intern	66
9	Alte elemente de afaceri și legale.....	67
9.1	Tarife.....	67
9.1.1	Tarifele serviciilor de emitere și reînnoire a certificatelor digitale.....	67
9.1.2	Tarifele serviciilor de acces la certificate	67
9.1.3	Tarifele serviciilor de revocare sau acces la informațiile despre starea certificatelor	67
9.1.4	Alte tarife	67
9.1.5	Rambursarea plăților.....	67
9.2	Răspunderea financiară.....	67
9.2.1	Acoperirea garanției.....	67

9.2.2	Alte active	67
9.2.3	Asigurarea sau acoperirea garanției pentru entitățile finale	68
9.3	Confidențialitatea informațiilor de afaceri	68
9.3.1	Scopul informațiilor confidențiale	68
9.3.2	Informații care nu sunt considerate a fi confidențiale.....	69
9.3.3	Responsabilitatea de a proteja informațiile confidențiale	69
9.4	Confidențialitatea informațiilor personale.....	69
9.4.1	Planul de asigurare a protecției datelor cu caracter personal	69
9.4.2	Informații considerate ca fiind cu caracter personal.....	70
9.4.3	Informații care nu sunt considerate private	70
9.4.4	Responsabilitatea de a proteja informațiile private	70
9.4.5	Notificarea persoanelor vizate și consimțământul acestora pentru utilizarea datelor cu caracter personal	70
9.4.6	Divulgare ca urmare a unui proces administrativ sau juridic	70
9.4.7	Alte circumstanțe pentru divulgare	70
9.5	Drepturile de Proprietate Intelectuală	71
9.6	Declarații și garanții.....	71
9.6.1	Declarațiile și garanțiile CA	71
9.6.2	Declarațiile și garanțiile RA	72
9.6.3	Declarațiile și garanțiile Subiectului	72
9.6.4	Declarațiile și garanțiile Entităților Partener	72
9.6.5	Declarațiile și garanțiile altor participanți	72
9.7	Declinarea garanțiilor.....	72
9.8	Limitarea răspunderii	72
9.9	Despăgubiri	73
9.10	Termeni și încetarea	73
9.10.1	Termenii.....	73
9.10.2	Încetarea.....	73
9.10.3	Efectul terminării și supraviețuirii.....	73
9.11	Notificări individuale și comunicarea cu participanții.....	73
9.12	Amendamente	73
9.12.1	Procedura pentru amendamente.....	73
9.12.2	Mecanismul de notificare și perioada	74
9.12.3	Circumstanțele în care OID trebuie schimbat.....	74
9.13	Procedurile de soluționare a litigiilor	74
9.14	Legea aplicabilă	74
9.15	Conformitatea cu legea aplicabilă	74
9.16	Prevederi diverse	74
9.17	Alte prevederi	74

certSIGN S.A.

Cod fiscal **RO18288250**, Registrul Comerțului: **J2006000484402**, EUID: **ROONRC.J2006000484402**, Capital social: **2.130.120,00 LEI**
Sediul social: Șoseaua Olteniței Nr. 107A, Corp C1, Etaj 1, Camera 16, Sector 4, București
Telefon: +40 31 101 18 70, Fax: +40 21 311 99 05, E-mail: office@certsign.ro
ISO 9001-26325/06/R, ISO 14001-EMS-3928/R, OHSAS 18001-OHS-957, ISO 27001-111/10: RINA SIMTEX-RENAR
ISO 9001-IT-85030, ISO 14001-IT-84805, OHSAS 18001-IT-84806, ISO 27001-IT-850322: IQNET ISO 20000-1-ITSMS-31/13: ACCREDIA

1 Introducere

Codul de practici și proceduri al certSIGN ROOT CA G3 (denumit în continuare **CPP ROOT CA G3 sau CPP**) detaliază politica de certificare și practicile pe care certSIGN le aplică pentru emiterea certificatelor digitale de către CA Root G3 pentru autoritățile de certificare subordonate.

Structura și conținutul CPP ROOT CA G3 sunt în conformitate cu recomandările RFC 3647, ETSI EN 319 411-1 și ETSI EN 319 411-2.

certSIGN respectă Legea Română nr.214/2024 - privind utilizarea semnăturii electronice, a mărcii temporale și prestarea serviciilor de încredere bazate pe acestea.

1.1 Descriere Generală

Funcționarea certSIGN, a Autoritaților de certificare și a Entităților Partenerere depinde de **CPP ROOT CA G3** pentru emiterea de certificate digitale către autoritățile de certificare subordonate. Deasemenea, acest document descrie regulile de prestare a serviciilor de certificare cum ar fi înregistrarea Beneficiarilor, certificarea cheilor publice, înnoirea cheilor și revocarea certificatelor.

1.2 Denumirea documentului și identificarea

Titlul acestui document este Codul de practici și proceduri al certSIGN ROOT CA G3, denumit în continuare **CPP ROOT CA G3 sau CPP**.

Versiunea electronică a acestui document este disponibilă în Depozitar la adresa: <https://www.certsign.ro/ro/document/certsign-root-ca-g3-cod-practici-si-proceduri/>.

1.3 Participanții PKI

CPP ROOT CA G3 reglementează cele mai importante relații dintre entități aparținând certSIGN, echipele de consultanți (inclusiv auditorii) și clienții (utilizatorii serviciilor furnizate):

- Autoritățile de certificare:
 - certSIGN ROOT CA G3
 - CADef CA
 - *certSIGN FOR BNR SIMPLE SSL PRODUCTION CA – in end-of-life*
 - *certSIGN FOR BNR QUALIFIED DS TEST CA – in end-of-life*
 - *certSIGN FOR BNR SIMPLE SSL TEST CA – in end-of-life*
 - *certSIGN FOR BNR QUALIFIED DS PRODUCTION CA – in end-of-life*
- Autoritatea de Înregistrare,
- Depozitar,
- Comitetul de Management al Politicilor și Procedurilor
- Autoritati ce emit confirmari electronice de ne-repudiere,
- Subiecții,
- Beneficiarii,
- Entitățile Partenerere,
- Furnizorii relevanți ai certSIGN din punct de vedere al emiterii și managementului certificatelor digitale
- Auditorii

certSIGN oferă servicii de certificare pentru orice persoană fizică sau juridică care este de accord cu prevederile prezentului CPP. Scopul acestor practici (ce includ procedurile de generare a cheilor, procedurile de emitere a certificatelor și securitatea sistemului informațional) este acela de a garanta utilizatorilor serviciilor certSIGN că nivelele de credibilitate declarate ale certificatelor emise corespund practicilor Autorității de certificare.

1.3.1 Autoritățile de certificare

certSIGN ROOT CA G3 este o Autoritate de certificare Primară pentru domeniul certSIGN.

În prezent, următoarele Autorități de Certificare sunt subordonate certSIGN ROOT CA G3:

- certSIGN CADef CA identificat cu urmatorul OID: 1.3.6.1.4.1.25017.6.1
- certSIGN FOR BNR SIMPLE SSL PRODUCTION CA identificat cu urmatorul OID: 1.3.6.1.4.1.25017.1.1.2.1.1 – *in end-of-life: nu mai emite certificate end-user*
- certSIGN FOR BNR QUALIFIED DS TEST CA identificat cu urmatorul OID: 1.3.6.1.4.1.25017.1.1.2.1.2 – *in end-of-life: nu mai emite certificate end-user*
- certSIGN FOR BNR SIMPLE SSL TEST CA identificat cu urmatorul OID: 1.3.6.1.4.1.25017.1.1.2.1.3 – *in end-of-life: nu mai emite certificate end-user*
- certSIGN FOR BNR QUALIFIED DS PRODUCTION CA identificat cu urmatorul OID: 1.3.6.1.4.1.25017.1.1.3.1.1 – *in end-of-life: nu mai emite certificate end-user*

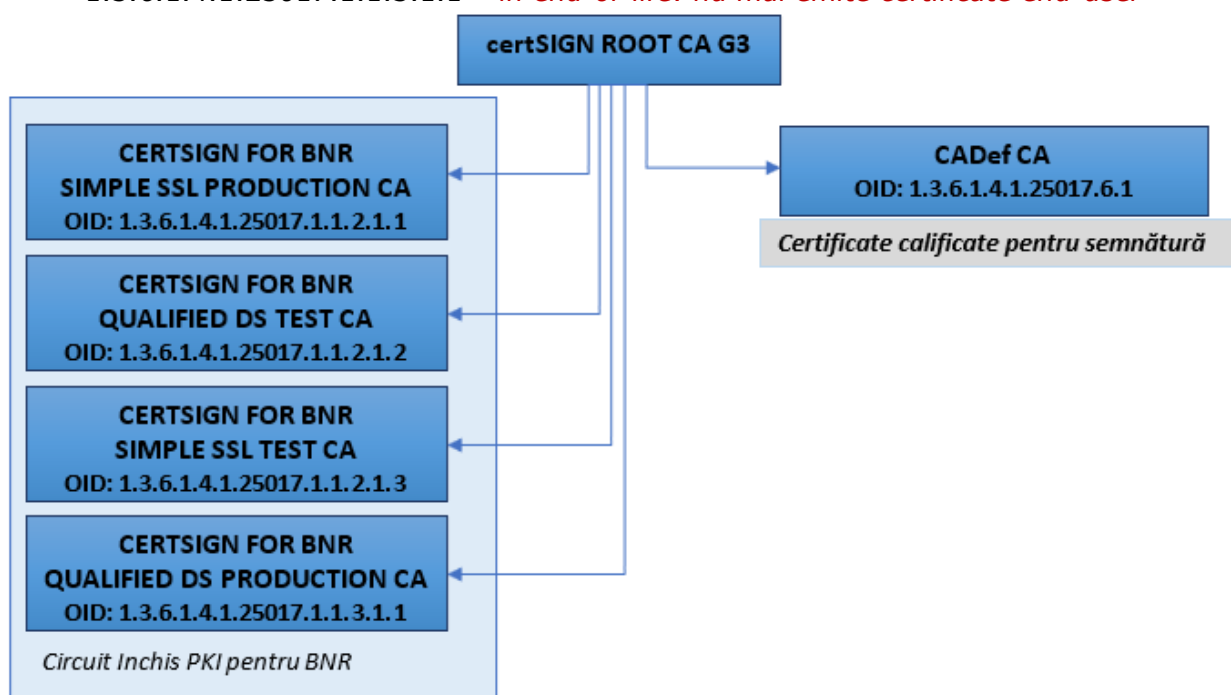


Figure 1: Structura domeniului de certificare certSIGN ROOT CA G3

Autoritatea de certificare primară, **certSIGN ROOT CA G3**, poate înregistra și emite certificate numai către Autoritățile de certificare și autoritățile care emit confirmări electronice de ne-repudiare ce aparțin domeniului certSIGN. Înainte de începerea activității, toate Autoritățile de Certificare subordonate vor trimite o solicitare către Autoritatea de certificare Primară, **certSIGN ROOT CA G3** pentru înregistrarea și emiterea cheii publice. (vezi și procedurile descrise în capitolul 6.1 al prezentului document).

1.3.2 Autoritățile de Înregistrare

Autoritatea de Înregistrare primește, verifică și aprobă sau respinge cererile de înregistrare și emitere de certificate, de rekey sau revocare a certificatelor. Verificarea cererilor are ca scop autentificarea (pe baza documentelor incluse în cereri) atât a solicitantului cât și a datelor incluse în cerere. Autoritatea de Înregistrare poate trimite cereri către Autoritatea de Certificare corespunzătoare pentru a anula cererea de înregistrare a unui Beneficiar și pentru a retrage certificatul acestuia.

Autoritatea de Înregistrare pentru certSIGN ROOT CA G3 este operată de certSIGN.

1.3.3 Beneficiarii

Beneficiarul este certSIGN, ca operator al autorităților de certificare subordonate certSIGN ROOT CA G3.

Subiecții pot fi: fie Autorități de Certificare, fie autorități care emit confirmări electronice de non-repudiare ale domeniului certSIGN.

1.3.4 Entitățile partenere

O Entitate Parteneră, care utilizează serviciile certSIGN, poate fi orice entitate care ia decizii bazându-se pe corectitudinea conexiunii dintre identitatea unui Subiect și cheia sa publică.

O Entitate Pateneră este responsabilă pentru modul în care verifică starea curentă a certificatului unui Subiect. O astfel de decizie trebuie luată de fiecare dată când o Entitate Parteneră dorește să utilizeze un certificat pentru a verifica o semnatura electronica, pentru a verifica identitatea sursei sau autorul unui mesaj, sau pentru a crea un canal de comunicație secret cu Subiectul certificatului. O Entitate Parteneră va utiliza informațiile dintr-un certificat pentru a decide dacă un certificat a fost folosit în conformitate cu scopul declarat.

1.3.5 Alți participanți

Comitetul de Management al Politicilor și Procedurilor este un comitet creat în certSIGN de către Consiliul de Administrație pentru a superviza întreaga activitate a Autorităților de certificare și de înregistrare certSIGN. Rolurile și responsabilitățile CMPP sunt descrise în documentația internă.

Furnizorii de servicii certSIGN: furnizori externi care susțin activitățile certSIGN pe baza unui acord contractual semnat.

Furnizorii de Dispozitive pentru Creare Semnăturii Calificate (QSCD): furnizarea QSCD-urilor fizice utilizate de Subiecți este asigurată de furnizorii externi care susțin activitățile certSIGN pe baza unui acord contractual semnat.

1.4 Utilizarea certificatului

Aria de aplicabilitate a certificatelor stabilește scopul în care poate fi folosit un certificat. Acest scop este definit de două elemente:

- primul definește aplicabilitatea certificatului (de exemplu: semnatura electronica, confidentialitate),
- celălalt este o listă sau o descriere a aplicațiilor permise sau interzise

Entitatea Parteneră este responsabilă pentru stabilirea nivelului de credibilitate necesar pentru un certificat utilizat într-un anumit scop. Luând în considerare factorii de risc semnificativi, Entitatea Parteneră trebuie să stabilească ce tip de certificat emis de certSIGN se potrivește cerințelor formulate. Subiecții trebuie să cunoască cerințele Entității Parteneră (de exemplu, aceste cerințe pot fi publicate sub forma unei politici de semnătură sau a unei politici de securitate informatică) și apoi să solicite certSIGN emiterea de certificate corespunzătoare acestor cerințe.

1.4.1 Utilizări admise ale certificatului

certSIGN ROOT CA G3 poate înregistra și emite certificate numai către Autoritățile de certificare și Autoritățile ce emit confirmări electronice de repudiere aparținând domeniului certSIGN.

Certificatele pot fi folosite în aplicații care întrunesc cel puțin următoarele condiții:

- Gestionează în mod corespunzător cheile publice și cheile private,
- certificatele și cheile publice asociate acestora sunt folosite în concordanță cu scopul declarat al acestora, confirmat de certSIGN,
- dispun de mecanisme interne de verificare a stării certificatelor, de creare a căilor de certificare și controlul validității (validitatea semnăturii, data expirării etc.),
- oferă utilizatorului informații corespunzătoare despre certificate și despre starea lor.

Aplicațiile pentru care se consideră că Certificatul este de încredere vor fi decise chiar de către Entitățile Parteneră, pe baza naturii și scopului (inclusiv utilizarea cheii) Certificatului, inclusiv orice limitare aplicabilă în scris în Certificat.

1.4.2 Utilizări interzise ale certificatului

Este interzisă folosirea certificatelor certSIGN pentru alte scopuri decât cele declarate și în aplicații care nu îndeplinesc condițiile minime specificate în capitolul 1.4.1.

1.5 Administrarea politicii

1.5.1 Organizația care administrează documentul

Nume	S.C. certSIGN S.A. Sediul: Bd. Tudor Vladimirescu, nr. 29 A, AFI Tech Park 1, București, România Nr. înregistrare Registrul Comerțului: J2006000484402 Cod de înregistrare fiscală: RO 18288250 Sediul social: Str. Olteniței, nr. 107A, clădirea C1, etaj 1, camera 16, Sector 4, București, România, CP 041303
Telefon	(+4021)3119901
e-mail	office@certsign.ro
Web	www.certsign.ro

Table 1.5.1 Organizația care administrează documentul

1.5.2 Persoana de contact

Nume	Comitetul de Management al Politicilor și Procedurilor (CMPP)
Telefon	(+4021)3119901

e-mail	office@certsign.ro
Web	www.certsign.ro

Table 1.5.2 Persoana de contact

Procedura de raportare a certificatelor cu probleme

Din cauza unor erori, limitări tehnice sau procedurale, ori din alte motive, pot exista certificate emise greșit de certSIGN (ex. certificatul emis conține informații eronate despre subiect sau organizație). Mai pot exista cazuri în care un certificat este utilizat necorespunzător (ex. pentru activități infracționale). Dacă beneficiarii, entitățile sau alte terse părți se confruntă cu astfel de situații, în care suspectează compromiterea cheii private, sau un alt tip de activități frauduloase, utilizarea incorectă a certificatului sau o conduită neadecvată sau orice alte aspecte legate de certificatele emise de certSIGN, pot raporta aceste probleme la adresa **revokecsn@certsign.ro**, informând Autoritatea de Certificare emitenta despre motive rezonabile de revocare a certificatului. certSIGN CA va începe investigarea unui raport de certificate cu probleme în maximum 24 de ore de la primire, și va decide dacă revocarea sau alte acțiuni corespunzătoare sunt justificate de cel puțin următoarele motive:

1. Natura presupusei probleme;
2. Numarul de rapoarte de certificate cu probleme primite despre un anumit Certificat sau Beneficiar.
3. Entitatea care raportează (de exemplu, o reclamație din partea unui angajat al unei autorități de aplicare a legii potrivit căreia un site Web este implicat în activități ilegale ar trebui să aibă mai multă greutate decât o reclamație a unui consumator care susține că nu a primit bunurile comandate); și
4. Legislația relevantă.

certSIGN CA menține 24x7 capacitatea de a răspunde intern la o raportare cu probleme de certificate cu prioritate ridicată (Certificate Problem Report), și, după caz, să transmită o plângere autorităților de aplicare a legii și/sau să revoce un certificat care face obiectul unei astfel de plângeri. Raportările privind problemele de certificate se trimit la adresa **revokecsn@certsign.ro**.

1.5.3 Persoana care decide conformitatea CPP cu politica

Nume	Comitetul de Management al Politicilor și Procedurilor
Telefon	(+4021)3119901
e-mail	office@certsign.ro
Web	www.certsign.ro

Table 1.5.3 Persoana care decide conformitatea CPP cu politica

1.5.4 Procedurile de aprobare a CPP

Comitetul de Management al Politicilor și Procedurilor este responsabil pentru aprobarea CPP.

Beneficiarii vor respecta CPP-ul implementat și publicat la: <https://www.certsign.ro/ro/document/certsign-root-ca-g3-cod-practici-si-proceduri/>

Beneficiarii care nu acceptă noul CPP, conținând termenii și reglementările modificate, sunt obligați să depună, în termen de 15 zile de la data la care noua versiune a CPP a fost aprobată, o declarație în acest sens. Acest lucru duce la încetarea contractului de prestări servicii de certificare și la revocarea certificatului emis în baza acestuia.

1.6 Definiții și acronime

Definiii

Auditor – persoana ce atesta conformitatea cu cerintele specificate În documentele relevante

Autentificare – procese electronice ce permit identificarea electronica a unei persoane fizice sau juridice, sau originea și integritatea datelor În forma electronica.

Certificat – cheia publica a unui utilizator, impreuna cu alte informatii, ce sunt protejate la falsificare prin criptare cu cheia privata a autoritatii de certificare ce l-a emis.

Lista de Certificate Revocate (CRL) – lista semnata ce indica un set de certificate ce nu mai sunt considerate valide de catre emitentul certificatului.

Autoritate de Certificare – autoritate considerate de incredere de unul sau mai multi utilizatori, utilizata pentru crearea și asignarea certificatelor.

Lista de Revocare a Autoritatii de Certificare (CARL) – lista de revocare ce contine o lista de certificate de CA emise catre autoritati de certificare ce nu mai sunt considerate valide de catre emitentul certificatului.

Codul de Practici și proceduri (CPP) - Declarație privind practicile pe care o autoritate de certificare le utilizează în emiterea, gestionarea, revocarea și reînnoire sau re-key-ul certificatelor.

Cross-certificare – certificate ce este emis pentru stabilirea unei relatii de incredere intre doua autoritati de certificare.

Semnatura electronica – date În format electronic ce sunt atasate sau asociate logic cu alte date În format electronic ce sunt utilizate de catre semnatar pentru semnare.

Identificator de obiect (OID) – identificator alfanumeric / numeric înregistrat în concordanță cu standardul ISO/IEC 9834 și care descrie în mod unic un obiect sau clasa sa.

Cheie privată – una dintre cheile asimetrice aparținând unui Subiect și care este folosită numai de acel Subiect. În cazul sistemelor cu chei asimetrice, o cheie privată descrie transformarea unei semnături. În cazul sistemului asimetric de criptare, o cheie privată descrie transformarea care are loc la decriptare. Cheia privată este (1) cheia al cărei scop este decriptarea sau crearea de semnătură pentru uzul exclusiv al proprietarului; (2) acea cheie dintr-o pereche de chei care este cunoscută numai proprietarului.

Cheie publică – una dintre cheile perechii de chei asimetrice ale unui Subiect, care poate fi disponibilă publicului. În cazul sistemelor de criptare asimetrică, cheia publică definește transformarea de verificare a semnăturii. În cazul criptării asimetrice, cheia publică definește transformarea mesajelor la criptare.

Infrastructura de cheie publică (PKI) – arhitectura, tehnicile, practicile și procedurile care contribuie în mod colectiv la implementarea și funcționarea sistemelor criptografice cu chei publice, bazate pe certificate; PKI constă în hardware, software, baze de date, resurse de rețea, proceduri de securitate și obligații legale, legate împreună și care colaborează pentru

a furniza și implementa atât serviciile de certificare, cât și alte servicii asociate infrastructurii (de ex. marcă temporală).

Dispozitiv de Creare a Semnăturilor Electronice Calificate un dispozitiv de creare a semnăturilor electronice care îndeplinește cerințele prevăzute în Anexa II a Regulamentului (UE) 910/2014.

Regulamentul (UE) nr. 910/2014 – REGULAMENTUL (UE) NR. 910/2014 AL PARLAMENTULUI EUROPEAN ȘI AL CONSILIULUI din 23 iulie 2014 privind identificarea electronică și serviciile de încredere pentru tranzacțiile electronice pe piața internă și de abrogare a Directivei 1999/93/CE.

Root CA – autoritate de certificare ce are cel mai înalt nivel în cadrul domeniului TSP și care este utilizată pentru semnarea CA-urilor subordonate.

Subiect (Entitate finală): entitate identificată într-un certificat ca fiind deținătorul cheii private asociate cheii publice din certificat

CA subordonat – autoritate de certificare al carei certificat este semnat de Root CA, sau alta autoritate subordonată.

Beneficiar – persoana fizică sau juridică, legată prin contract cu un prestator de servicii de încredere

Furnizor de servicii de încredere – o persoană fizică sau juridică ce furnizează unul sau mai multe servicii de încredere fie ca un furnizor de servicii de încredere calificate fie ca un furnizor de servicii de încredere ne-calificate.;

Acronime

CA	Autoritate de Certificare
CPP	Codul de Practici și Proceduri
CRL	Lista Certificatelor Revocate
CARL	Lista de Revocare a Autorităților de Certificare
DN	Nume Distinctiv
NIMB	Institutul National de Metrologie Bucuresti
OCSP	Protocol de verificare online a stării certificatului
PKI	Infrastructură cu Cheie Publică
CMPP	Comitet de Management al Politicilor și Procedurilor
QSCD	Dispozitiv de Creare a Semnăturilor Electronice Calificate
RSA	Algoritmul criptografic Asimetric Rivest, Shamir, Adleman
TSP	Furnizor de Servicii de Încredere
UTC	Timpul Universal coordonat

certSIGN S.A.

Cod fiscal **RO18288250**, Registrul Comerțului: **J2006000484402**, EUID: **ROONRC.J2006000484402**, Capital social: **2.130.120,00 LEI**
Sediul social: Șoseaua Olteniței Nr. 107A, Corp C1, Etaj 1, Camera 16, Sector 4, București
Telefon: +40 31 101 18 70, Fax: +40 21 311 99 05, E-mail: office@certsign.ro
ISO 9001-26325/06/R, ISO 14001-EMS-3928/R, OHSAS 18001-OHS-957, ISO 27001-111/10: RINA SIMTEX-RENAR
ISO 9001-IT-85030, ISO 14001-IT-84805, OHSAS 18001-IT-84806, ISO 27001-IT-850322: IQNET ISO 20000-1-ITSMS-31/13: ACCREDIA

2 Publicare și Responsabilități Depozitar

certSIGN publică CPP-urile in Depozitar cel puțin anual, chiar dacă nu există schimbări.

2.1 Depozitar

Depozitarul este disponibil on-line: <https://www.certsign.ro/ro/depozitar/>. Acesta conține:

- Codul de Practici și Proceduri pentru CA-urile operate de certSIGN
- Certificatele Root CA și ale CA-urilor Subordonate
- Certificatele Subiecților
- Listele Certificatelor Revocate
- Temenii și condițiile privind utilizarea certificatelor digitale
- Șabloane de contracte cu Subiecții și Beneficiarii

Depozitarul este gestionat și controlat de certSIGN; prin urmare, certSIGN se angajează:

- Să facă toate eforturile necesare pentru a se asigura că toate certificatele publicate în Depozitar aparțin Subiecților înscriși în certificate și că Subiecții și-au dat acordul asupra acestor certificate,
- Să se asigure că certificatele Autorităților de Certificare, Autorității de Înregistrare aparținând domeniului certSIGN, precum și certificatele Subiecților sunt publicate și arhivate la timp,
- Să asigure publicarea și arhivarea Politicii de certificare, a CPP, a listei aplicațiilor și a dispozitivelor recomandate,
- Să permită accesul la informațiile despre starea certificatelor prin publicarea de Liste de Certificate Revocate (CRL), prin intermediul serverelor OCSP sau prin interogări HTTP,
- Să asigure accesul permanent la informațiile din Depozitar pentru Autoritățile de Certificare, Autoritatea de Înregistrare, Subiecți și Entitățile Partenere,
- Să publice CRL-uri sau alte informații în timp util și în concordanță cu termenele limită menționate în Politica de Certificare,
- Să asigure accesul sigur și controlat la informațiile din Depozitar.

2.2 Publicarea Informațiilor din Certificat

La emitere, un certificat digital este publicat în Depozitar.

Pentru toate certificatele emise, informațiile despre starea certificatului sunt disponibile prin CRL-uri și prin intermediul serviciilor de validare a certificatelor furnizate de certSIGN 24x7x365.

Disponibilitate

Disponibilitatea combinată a depozitarului de documente și a depozitarului CRL este proiectată să depășească 99,8% din programul de lucru - definit ca 24 de ore pe zi, șapte zile pe săptămână, cu excepția perioadelor planificate de întreținere.

Perioadele planificate de întreținere vor fi anunțate pe <https://www.certsign.ro> cu cel puțin 24 de ore în avans.

În caz de indisponibilitate datorată unei catastrofe, unei defectiuni a infrastructurii aflate în afara controlului certSIGN sau din orice alt motiv, certSIGN va depune toate eforturile pentru restabilirea serviciului în termen de 24 ore.

CertIFICATELE EXPIRATE CARE AU FOST REVOCATE ÎNAINTE DE EXPIRAREA LOR NU SUNT ELIMINATE DIN LISTELE DE REVOCARE A CERTIFICATELOR.

2.3 Timpul sau frecvența publicării

Informațiile publicate de certSIGN sunt actualizate anual sau după evenimente precum:

- Actualizări CPP ;
- Certificatele Autorităților de Certificare – după emiterea unui nou certificat;
- Lista certificatelor revocate este creată fie odată la 12 luni sau când un certificat este revocat;
- Soluționarea neconformităților găsite în urma unui audit;
- Informațiile suplimentare – după fiecare actualizare

2.4 Controlul accesului la Depozitare

Toate informațiile publicate de certSIGN în Depozitar la adresa <https://www.certsign.ro/ro/depozitar/> sunt accesibile public. Depozitarul este disponibil public, și internațional, 24x7x365.

certSIGN a implementat mecanisme logice și fizice de protecție împotriva adăugării, ștergerii și modificării informațiilor publicate în Depozitar.

Beneficiarii, Subiecții și Entitățile Partenerere au acces doar read-only prin intermediul Internetului la toate depozitarele menționate în secțiunea 2.1.

certSIGN poate lua măsuri rezonabile de protecție împotriva și pentru prevenirea utilizării abuzive a depozitărilor, a OCSP sau serviciilor de descărcare a CRL.

La descoperirea unor breșe ce afectează integritatea informațiilor din Depozitar, certSIGN va lua măsurile corespunzătoare pentru a restabili integritatea informațiilor, va trage la răspundere pe cei vinovați și va notifica entitățile afectate.

3 Identificarea și autentificarea

3.1 Denumirea

Structura și utilizarea numelor din certificate este conform cu X.500, RFC5280, și CABF Baseline Requirements (și EV Guidelines, dacă se aplica).

certSIGN nu permite utilizarea în certificate de nume de domenii internaționalizate (IDN).

3.1.1 Tipuri de nume

Certificatele emise de către certSIGN sunt conforme cu standardul X.509 v3. Aceasta înseamnă că emitentul certificatului și Autoritatea de Înregistrare ce lucrează în numele emitentului, aprobă numele Subiectului în conformitate cu prevederile standardului X.509 (cu referire la recomandările X.500). Denumirile Subiectilor și ale emitentilor de certificate din certificatele certSIGN sunt în conformitate cu structura de nume Distinctive Name (DN) – (cunoscute și ca structuri de tip Directory Name), create conform recomandărilor X.500 și X.520. În cadrul structurii de tip DN, se pot defini atribute specifice Domain Name Service (DNS). Aceasta permite subiectilor să utilizeze două tipuri de nume simultan: de tip DN și de tip DNS. Aceasta este o opțiune foarte importantă în cazul emiterii de certificate pentru servere administrate de către Subiect.

3.1.2 Nevoia ca numele să aibă înțeles logic

Numele utilizate în certificate sunt astfel alese încât să:

- Fie clar că este vorba de un certificat de CA,
- Fie clar scopul CA-ului,
- Includă o identificare precisă a Beneficiarului în calitate de entitate legală.

Numele certificatelor de CA emise vor conține următoarele informații:

OrganizationIdentifier = VATRO-18288250

O = certSIGN SA

C = RO

Multe aplicații software utilizează câmpul `commonName` pentru a prezenta o selecție de certificate către utilizatorul final. Pentru a ajuta utilizatorul final să aleagă certificatul potrivit, câmpul `commonName` poate să mai conțină și cuvinte clare ce descriu scopul certificatului (de exemplu "CA calificat").

commonName	Nume intuitiv al unei CA subordonate
organizationName	Nume oficial înregistrat al CA Beneficiar, ca și corporație sau organizație
countryName	Codul țării din două litere, conform ISO 3166-1, pentru țara în care este afacerea CA
OrganizationIdentifier	Un identificator unic oficial al beneficiarului ca și corporație sau organizație (asa cum este formatat în ETSI EN 319 412-1)

certSIGN S.A.

Cod fiscal **RO18288250**, Registrul Comerțului: **J2006000484402**, EUID: **ROONRC.J2006000484402**, Capital social: **2.130.120,00 LEI**
Sediul social: Șoseaua Olteniței Nr. 107A, Corp C1, Etaj 1, Camera 16, Sector 4, București
Telefon: +40 31 101 18 70, Fax: +40 21 311 99 05, E-mail: office@certsign.ro
ISO 9001-26325/06/R, ISO 14001-EMS-3928/R, OHSAS 18001-OHS-957, ISO 27001-111/10: RINA SIMTEX-RENAR
ISO 9001-IT-85030, ISO 14001-IT-84805, OHSAS 18001-IT-84806, ISO 27001-IT-850322: IQNET ISO 20000-1-ITSMS-31/13: ACCREDIA

Numele Subiectului va fi confirmat de catre CMPP și aprobat de catre Root CA. certSIGN asigură (în cadrul domeniului său) unicitatea tuturor DN-urilor.

3.1.3 Anonimatul sau pseudonimitatea beneficiarilor

certSIGN nu emite certificate anonime dar poate emite certificate cu pseudonime pentru utilizatori finali cu OID-uri specifice.

3.1.4 Reguli de interpretare a formatelor de nume

Interpretarea câmpurilor din cadrul certificatului emis de certSIGN se face în conformitate cu profilul certificatului descris în Certificate și în profilele CRL prezentate în Capitolul 7 al prezentului document. Crearea și interpretarea DN va fi realizată în conformitate cu recomandările din capitolul 3.1.2 al prezentului document.

3.1.5 Unicitatea numelor

Unicitatea numelui este asigurată prin utilizarea numelui SerialNumber al subiectului atribuit de către CA. Semantica lui SerialNumber este: prima literă din nume + prima literă din primul prenume + Numarul indexului. Numărul indexului este numărul secvențial al prefixului (ca code + inițiale) în baza de date.

3.1.6 Recunoașterea, autentificarea și rolul mărcilor comerciale

Nu este stipulat.

3.2 Validarea Inițială a Identității

3.2.1 Dovada Posesiei Cheii Private

Deținerea cheii private, corespunzătoare cheii publice pentru care se solicită generarea unui certificat, va fi dovedită prin trimiterea cererii de semnare a certificatului (CSR), conform standardului RSA PKCS # 10, care va include cheia publică semnată de catre cheia privată asociată.

3.2.2 Autentificarea identitatii organizatiei

certSIGN ROOT CA G3 este Autoritatea de Certificare Primară pentru domeniul certSIGN. Orice altă autoritate de certificare din acest domeniu va fi subordonată certSIGN ROOT CA G3 și este operată de către aceeași entitate legală.

Astfel, Autentificarea entității Legale nu este necesară.

Solicitările de certificate se efectuează prin roluri de încredere asociate certSIGN Root CA G3, sub supravegherea Comitetului de Management al Politicilor și Procedurilor (CMPP).

3.2.3 Autentificarea Identității Persoanelor Fizice

Nu se aplică.

3.2.4 Informațiile neverificate ale Beneficiarului

Nu se aplică.

3.2.5 Validarea autorității

Nu se aplică.

3.2.6 Criterii pentru interoperare

Nu se aplică.

3.3 Identificarea și Autentificarea pentru cererile de re-key

3.3.1 Identificarea și Autentificarea pentru re-key de rutină

Capitolul 4.7 al acestui document descrie acest proces.

3.3.2 Identificarea și Autentificarea pentru re-key după revocare

Este folosit același proces, ca în cazul validării inițiale a identității.

3.4 Identificarea și autentificarea pentru Cererile de Revocare

certSIGN ROOT CA G3 este Autoritatea de Certificare Primara pentru domeniul certSIGN. Orice altă autoritate de certificare din acest domeniu va fi subordonată certSIGN ROOT CA G3 și este operată de către aceeași entitate legală.

Astfel, Cererile de Revocare sunt realizate prin roluri de încredere asociate certSIGN Root CA G3, sub supravegherea Comitetului de Management al Politicilor și Procedurilor (CMPP).

certSIGN S.A.

Cod fiscal **RO18288250**, Registrul Comerțului: **J2006000484402**, EUID: **ROONRC.J2006000484402**, Capital social: **2.130.120,00 LEI**
Sediul social: Șoseaua Olteniței Nr. 107A, Corp C1, Etaj 1, Camera 16, Sector 4, București
Telefon: +40 31 101 18 70, Fax: +40 21 311 99 05, E-mail: office@certsign.ro
ISO 9001-26325/06/R, ISO 14001-EMS-3928/R, OHSAS 18001-OHS-957, ISO 27001-111/10: RINA SIMTEX-RENAR
ISO 9001-IT-85030, ISO 14001-IT-84805, OHSAS 18001-IT-84806, ISO 27001-IT-850322: IQNET ISO 20000-1-ITSMS-31/13: ACCREDIA

4 Cerințe operaționale privind ciclul de viață al certificatului

Acest capitol descrie procedurile de bază care sunt comune tuturor tipurilor de certificate emise direct de certSIGN Root CA G3.

4.1 Aria de aplicabilitate a certificatelor

4.1.1 Cine poate trimite o cerere de certificat

Cererile de Revocare sunt realizate prin roluri de încredere asociate certSIGN Root CA G3, sub supravegherea Comitetului de Management al Politicilor și Procedurilor (CMPP).

4.1.2 Procesul de înregistrare și responsabilitățile

Procesul de înregistrare este realizat prin roluri de încredere asociate certSIGN Root CA G3, sub supravegherea Comitetului de Management al Politicilor și Procedurilor (CMPP).

certSIGN pune la dispoziție infrastructura și resursele pentru operarea certSIGN Root CA G3. De asemenea, certSIGN asigură supervizarea, suportul și auditarea pentru toate procesele și serviciile certSIGN Root CA G3.

certSIGN asigură segregarea proceselor de livrare pentru un QSCD și a datelor de activare asociate.

Solicitantul de certificat OCSP pentru un CA al certSIGN, manager certSIGN, transmite Autorității de Înregistrare, următoarele documente:

- Cerere de certificat OCSP (CSR) semnată de către solicitant, adică de către un manager certSIGN.
- Aprobarea emiterii certificatului OCSP de către CIO, CTO, CEO sau CISO al certSIGN

4.2 Procesarea Cererilor de Certificate

4.2.1 Îndeplinirea funcțiilor de identificare și autentificare

certSIGN ROOT CA G3 este Autoritatea de Certificare Primara pentru domeniul certSIGN. Orice altă autoritate de certificare din acest domeniu va fi subordonată certSIGN ROOT CA G3 și este operată de către aceeași entitate legală.

Astfel, funcțiile de autentificare și identificare sunt realizate prin roluri de încredere asociate certSIGN Root CA G3, sub supravegherea Comitetului de Management al Politicilor și Procedurilor (CMPP).

4.2.2 Aprobarea sau respingerea cererilor de certificate

Aprobarea sau respingerea cererilor de certificate se face prin roluri de încredere asociate certSIGN Root CA G3, sub supravegherea Comitetului de Management al Politicilor și Procedurilor (CMPP).

4.2.3 Timpul de procesare a cererilor de certificate

Timpul de procesare al certificatelor poate lua mai multe ore, depinzând de implementarea procedurilor aferente Ceremoniei Cheilor.

4.3 Emiterea certificatelor

4.3.1 Acțiunile CA în timpul emiterii certificatelor

Dupa primirea și procesarea unei cereri, Autoritatea de Certificare emite un certificat. Dupa ce certificatul este emis, certSIGN îl va publica în depozitarele corespunzătoare. Perioada de disonibilitate a certificatului emis depinde de tipul certificatului și de categoria Subiectului, și este în conformitate cu timpii descriși în tabelul 6.3.2.1.

Emiterea de certificate de către ROOT CA G3 necesită ca o persoană autorizată de CA (de ex. Operatorul de sistem al CA, Ofițerul de sistem sau un Administrator PKI) să transmită în mod deliberat o dispoziție astfel încât Root CA-ul să execute operațiunea de semnare a certificatului.

4.3.2 Notificarea Subiectului de către CA cu privire la emitere certificatului

Notificarea emiterii unui certificat de către certSIGN ROOT CA G3 pentru o componentă PKI internă este implicită și este specificată în documentația internă.

4.4 Acceptarea Certificatului

4.4.1 Conduita care constituie acceptarea certificatului

Acceptarea unui certificate se face prin roluri de încredere asociate certSIGN Root CA G3, sub supravegherea Comitetului de Management al Politicilor și Procedurilor (CMPP).

4.4.2 Publicarea certificatului de către CA

Vezi capitolul 2 al prezentului document.

4.4.3 Notificarea de către CA a altor entități cu privire la emiterea certificatului

Fiecare certificat emis este publicat în Depozitarul certSIGN. Publicarea certificatului este echivalentă cu notificarea către alte entități (de exemplu Entități Partenere) referitor la emiterea unui certificat pentru o CA subordonată.

4.5 Utilizarea Perechii de Chei și a Certificatului

4.5.1 Utilizarea Cheii private a și certificatului Beneficiarului

certSIGN protejează cheia privată de accesul neautorizat al personalului neautorizat și al partilor terțe.

certSIGN utilizează cheia privată numai în acord cu utilizările specificate în extensia de utilizare a cheii.

Vezi secțiunile 1.4.1, 6.1.7 și 7.1.

4.5.2 Utilizarea cheii publice și a certificatului unei Entități Partenerere

certSIGN presupune ca toate aplicațiile software sunt conforme cu standardul X.509, protocolul SSL/TLS, și alte standarde aplicabile ce impun cerințele și seturile de cerințe menționate în acest CPP. certSIGN nu garantează ca soft-ul oricărei entități partenere va suporta sau impune asemenea controale și cerințe, și toate entitățile partenere sunt sfătuite să identifice suport tehnic și legal adecvat.

Entitățile partenere vor utiliza cheile private și certificatele:

- În conformitate cu scopul declarat în prezentul CPP și în conformitate cu conținutul certificatului (câmpurile *keyUsage* și *extendedKeyUsage*),
- În conformitate cu prevederile Contractului încheiat între Beneficiar/Subiect și certSIGN,
- Numai după ce statusul și semnatura Autorității de Certificare emitente au fost verificate.

Încrederea într-o semnătură digitală neverificabilă sau o sesiune SSL / TLS, poate genera riscuri pe care entitatea parteneră și le asumă și pe care certSIGN nu și le asumă în nici un fel.

4.6 Reînnoirea Certificatului

Nu se aplică.

4.7 Re-key-ul Certificatului

Nu se aplică.

4.8 Modificarea Certificatului

Nu se aplică.

4.9 Revocarea și Suspendarea Certificatului

Certificatele emise de certSIGN ROOT CA G3 pot fi revocate dar niciodată suspendate. Revocarea certificatelor este un proces ireversibil.

Revocarea certificatului include și retragerea drepturilor de emitere de certificate ale posesorului și revocarea tuturor certificatelor emise de acesta.

Revocarea nu afectează nici tranzacțiile efectuate înainte de revocare nici obligațiile ce rezultă din aderarea la prezentul CPP.

Acest capitol prezintă condițiile necesare pentru ca o autoritate de certificare să revocă un certificat.

4.9.1 Circumstanțele revocării unui certificat

4.9.1.1 Motive pentru revocarea unui certificat de ROOT/CA

certSIGN va revoca un certificat în termen de 24 de ore dacă apare una sau mai multe din următoarele situații:

1. Beneficiarul solicită în scris revocarea certificatului de către CA;

2. Beneficiarul notifică CA ca cererea inițială de certificare nu a fost autorizată și nu va acorda autorizarea retroactiv;
3. CA obține dovezi conform cărora Cheia privată a Beneficiarului corespunzătoare Cheii Publice din certificat a fost compromisă; sau
4. CA obține dovezi conform cărora validarea autorizării sau controlului domeniului pentru orice Nume de Domeniu Complet Calificat (FullyQualified Domain Name) sau adresă IP (IP address) din certificat nu pot fi de încredere.

certSIGN va revoca un certificat în maximum 5 zile în următoarele situații:

1. Certificatul nu mai respectă cerințele Secțiunilor 6.1.5 și 6.1.6;
2. CA obține dovezi de utilizare necorespunzătoare a certificatului;
3. CA este informat că Beneficiarul a încălcat una sau mai multe obligații materiale ale acordului contractual sau ale Termenilor și condițiilor.;
4. CA este informat de orice situație în care Numele de domeniu complet calificat sau adresa IP din certificat nu mai sunt legale (ex. un tribunal sau un arbitru a revocat dreptul Registratorului de domenii de a folosi numele de domeniu, un contract de licență sau servicii relevante între solicitantul de domeniu și Registratorul de domenii a încetat, sau Registratorul de domenii nu a reînnoit numele de domeniu);
5. CA este informat de modificările materiale ale informațiilor din certificat;
6. CA este informat că certificatul nu a fost emis conform cerințelor CPP certSIGN;
7. CA determină sau este informat de orice informație eronată cuprinsă în certificat;
8. Dreptul CA de a emite certificate expiră sau este revocat sau a încetat, exceptând cazul în care CA a luat măsuri pentru a continua păstrarea Depozitarului CRL/OCSP;
9. CA este informat de o metodă demonstrată sau probată care expune cheia privată a Beneficiarului la compromitere. Au fost dezvoltate metode prin care o pot calcula ușor pe baza cheii private (precum o cheie slabă Debian, consultați <http://wiki.debian.org/SSLkeys>), sau există dovezi clare că o anumită metodă folosită la generarea Cheii Private a fost viciată.
10. În alte cazuri, la decizia CMPP

4.9.1.2 Motive pentru revocarea unui certificat de CA Subordonat

CA-ul emitent, certSIGN ROOT CA G3, va revoca certificatul unui CA Subordonat în maxim șapte (7) zile dacă unul sau mai multe dintre următoarele motive apar:

1. CA-ul Subordonat solicită revocarea în scris;
2. CA-ul Subordonat notifică CA-ul emitent că cererea originală pentru emitere de certificat nu a fost autorizată, și nu se asigură o autorizare retroactivă;
3. CA-ul emitent obține dovezi că Cheia Privată a CA-ului Subordonat care corespunde cheii publice din certificat a fost compromisă și nu mai este conformă cu cerințele din secțiunile 6.1.5 și 6.1.6;
4. CA-ul emitent obține dovezi că certificatul a fost folosit greșit;
5. CA-ul emitent a descoperit că Certificatul nu a fost emis, sau CA-ul Subordonat nu s-a conformat cu cerințele din acest document sau din documentele de politici sau proceduri aplicabile;
6. CA-ul emitent descoperă că informații care apar în certificat sunt incorecte sau inadecvate;
7. CA-ul emitent sau CA-ul subordonat își încetează operațiile din orice motiv, și nu au aranjamente cu alte CA-uri pentru a oferi suport de revocare a certificatelor;

certSIGN S.A.

Cod fiscal **RO18288250**, Registrul Comerțului: **J2006000484402**, EUID: **ROONRC.J2006000484402**, Capital social: **2.130.120,00 LEI**
Sediul social: Șoseaua Olteniței Nr. 107A, Corp C1, Etaj 1, Camera 16, Sector 4, București
Telefon: +40 31 101 18 70, Fax: +40 21 311 99 05, E-mail: office@certsign.ro
ISO 9001-26325/06/R, ISO 14001-EMS-3928/R, OHSAS 18001-OHS-957, ISO 27001-111/10: RINA SIMTEX-RENAR
ISO 9001-IT-85030, ISO 14001-IT-84805, OHSAS 18001-IT-84806, ISO 27001-IT-850322: IQNET ISO 20000-1-ITSMS-31/13: ACCREDIA

8. Dreptul de a emite certificate de către CA-ul emitent sau CA-urile subordonate, expiră, sunt revocate sau terminate, cu excepția situației în care CA-ul emitent are aranjamente de continuare a depozitarului pentru OCSP/CRL;

9. Revocarea este cerută de politica sau CPP-ul CA-ului emitent.

În orice alte situații în care Beneficiarul nu respectă prezentul CPP, Acordul contractual, Termenii și condițiile, sau alte acorduri încheiate între părți cu privire la serviciile furnizate de CertSIGN Web CA.

Cheie privată compromisă înseamnă:

- (1) accesul neautorizat la cheia privată sau un motiv întemeiat de a suspecta acest lucru,
- (2) pierderea cheii private sau apariția unui motiv de a suspecta o astfel de pierdere,
- (3) furtul cheii private sau apariția unui motiv de a suspecta un astfel de furt,
- (4) ștergerea accidentală a cheii private.

Cererea de revocare se face prin roluri de încredere asociate certSIGN Root CA G3, sub supravegherea CMPP.

4.9.2 Cine poate solicita revocarea certificatelor

Comitetului de Management al Politicilor și Procedurilor (CMPP) este singura entitate ce poate solicita revocarea unui certificate emis de certSIGN Root CA G3.

În plus, beneficiarii, entitățile partenere, furnizorii de aplicații software și alte părți implicate, pot depune rapoarte de probleme la certificate, informând CA-ul emitent despre cauze rezonabile de a revoca certificatul.

4.9.3 Procedura de revocare a certificatelor

Revocarea certificatelor se face prin roluri de încredere asociate certSIGN Root CA G3, sub supravegherea CMPP).

Înainte de revocarea certificatului unei CA subordonate, toate certificatele valide semnate de această autoritate vor fi revocate.

Informațiile despre certificatele revocate sunt plasate în Lista de certificate Revocate emisă de Autoritatea de Certificare corespunzătoare.

CA-ul menține continuu, 24x7, capacitatea de a accepta și răspunde la cereri de revocare și rapoarte de probleme la certificate.

CA-ul oferă beneficiarilor, entităților partenere, furnizorilor de aplicații software și altor părți implicate instrucțiuni clare pentru raportarea suspiciunilor privind compromiterea de chei private, utilizarea greșită a certificatelor, precum și alte tipuri de fraudă, compromisuri, utilizări greșite, ținută necorespunzătoare, sau orice altă problemă legată de certificate. CA-ul prezintă instrucțiunile pe site online precum și în secțiunea 1.5.2 a acestui document.

4.9.4 Perioada de grație a cererii de revocare

certSIGN efectuează revocarea în maxim 24 de ore, pentru a se asigura că timpul necesar pentru procesarea cererii de revocare și pentru publicarea notificării de revocare (CRL actualizat) este cât mai mic posibil.

4.9.5 Timpul în care CA trebuie să proceseze cererea de revocare

În termen de 24 de ore de la primirea unui raport cu probleme de certificat, certSIGN va cerceta faptele și circumstanțele legate de un raport cu probleme de certificat și va furniza un

raport preliminar asupra constatărilor sale atât beneficiarului, cât și entității care a depus Raportul cu problema certificatului.

După analizarea faptelor și circumstanțelor, certSIGN lucrează cu Beneficiarul și cu orice entitate care raportează Problema Certificatului sau un alt aviz legat de revocare pentru a stabili dacă certificatul va fi revocat sau nu și, dacă este cazul, o dată în care CA va revoca certificatul. Perioada de la primirea raportului cu probleme de certificat sau avizul aferent revocării până la revocarea publicată nu va depăși termenul prevăzut în secțiunea 4.9.1.1. certSIGN va avea în vedere următoarele:

1. Natura presupusei probleme (sfera de aplicare, contextul, gravitatea, amploarea, riscul de vătămare);
2. Consecințele revocării (impacturi directe și colaterale pentru beneficiary și părți afiliate);
3. Numărul de rapoarte cu probleme de certificate primite despre un anumit certificat sau beneficiar;
4. Entitatea care face reclamația (de exemplu, o reclamație de la un oficial de aplicare a legii potrivit căreia un site web este angajat în activități ilegale ar trebui să aibă mai multă greutate decât o reclamație a unui consumator care susține că nu a primit bunurile comandate);
5. Legislație relevantă

Cu titlu de excepție, în cazul în care cererea de revocare nu poate fi confirmată în termenul specificat la punctul 4.9.1, certSIGN nu va revoca certificatul și justificarea va fi înregistrată.

4.9.6 Verificarea cerințelor de revocare pentru Entitățile Partenere

Entitățile Partenere vor utiliza toate resursele pe care le pune la dispoziție certSIGN prin depozitarul său pentru verificarea stării unui Certificat în orice moment, înainte de a se baza pe ea.

4.9.7 Frecvența de emiteră a CRL-urilor

Lista Certificatelor Revocate (CRL) a Autorității certSIGN ROOT CA G3 este emisă cel puțin o dată pe an, cu condiția să nu fie revocate certificate ale uneia dintre autoritățile subordonate autorității certSIGN CA.

În cazul revocării certificatului unei autorități afiliate la certSIGN, acest certificat este publicat imediat în Lista de Certificate Revocate.

4.9.8 Latența maximă pentru CRL-uri

CRL-ul acestei CA și ale tuturor CA-urilor emitente subordonate este emis în conformitate cu capitolul 4.9.7 și publicate fără întârziere.

4.9.9 Disponibilitatea verificării on-line a revocării/stării

Disponibilitatea verificării on-line a revocării/stării este specificată mai jos, în 4.10.2.

Raspunsurile OSCP responses sunt semnate de către un OSCP Responder al carui certificate este semnat de către CA-ul care a emis certificatul al carui status de revocare se verifică.

Certificatul de semnare al OSCP contine o extensie de tipul id-pkix-ocsp-nocheck, asa cum este definit de către RFC6960.

4.9.10 Verificarea on-line a cerințelor de revocare

CA-ul suportă o capabilitate OCSP utilizând metoda GET pentru certificatele emise în concordanță cu versiunea curentă a CA/B Forum Baseline Requirements.

Pentru starea certificatelor emise de certSIGN ROOT CA G3, CA actualizează informațiile furnizate prin protocolul OCSP cel puțin:

- La fiecare 12 luni sau
- În 24 de ore după revocarea certificatului unei CA subordonate.

Dacă un responder OCSP primește o cerere de status a unui certificate ce nu a fost emis, atunci responderul nu răspunde cu status "good" pentru astfel de certificate.

certSIGN monitorizează responderul OCSP pentru cereri de numere seriale "neutilizate", ca parte a procedurilor sale de răspuns de securitate.

Responderul OCSP oferă răspunsuri definitive pentru certificate cu numere seriale "rezervate", ca și cum ar exista un certificat corespunzător care se potrivește cu Precertificatul [RFC6962].

În cadrul unei cereri OCSP pentru un număr serial de certificat, există următoarele variante:

1. "alocat" (assigned) dacă un certificat cu acel număr serial a fost emis de către CA-ul emitent, utilizând orice cheie curentă sau anterioară, asociată cu acel subiect;
2. "rezervat" (reserved) dacă un Precertificat [RFC6962] cu acel număr serial a fost emis de către:
 - a. CA-ul emitent;
 - b. un Precertificat al unui Certificat de semnare [RFC6962] a fost asociat cu CA-ul emitent;
3. "neutilizat" (unused) dacă nici una dintre condițiile anterioare nu se aplică.

Vezi și capitolul 4.9.6 al prezentului document.

4.9.11 Alte forme disponibile pentru anunțarea revocării

Nu se aplică.

4.9.12 Cerințe special în cazul compromiterii re key

Nu se aplică.

4.9.13 Circumstanțe pentru suspendare

Nu se aplică

4.9.14 Cine poate solicita suspendarea

Nu se aplică

4.9.15 Procedura de solicitare a suspendării

Nu se aplică

4.9.16 Limitări ale perioadei de suspendare

Nu se aplică

4.10 Servicii privind starea certificatelor

4.10.1 Caracteristici operaționale

Serviciile certSIGN de verificare a stării certificatelor sunt CRL și OCSP. Accesul la aceste servicii se realizează prin intermediul site-ului web "certsign.ro" și prin directorul on-line LDAP "ldap.certsign.ro". Serviciile de verificare a stării certificatelor oferă informații despre starea certificatelor valide. Integritatea și autenticitatea informațiilor despre starea lor este protejată prin semnătura electronică a CA-ului respectiv.

Intrările de revocare pentru un răspuns CRL sau OCSP nu sunt șterse decât după data de expirare a certificatului revocat.

4.10.2 Disponibilitatea serviciului

CA-ul operează și menține capabilitățile OCSP și CRL, cu resurse suficiente pentru a oferi un timp de răspuns de două secunde sau mai puțin, în condiții normale de operare.

CA-ul menține un depozitar online 24x7, pe care aplicațiile software îl pot folosi pentru verificarea automată a stării certificatelor neexpirate emise de CA.

CA-ul menține o capabilitate continuă, 24x7, de a răspunde intern la rapoartele de înaltă prioritate despre certificate, iar unde este cazul, înaintează acest raport către autoritățile de impunere a legii, și/sau revocă certificatul care este subiectul unei astfel de cereri.

4.10.3 Elemente opționale

Serviciile certSIGN de verificare a stării certificatelor nu include sau nu necesită elemente suplimentare.

4.11 Încetarea abonamentului

Nu se aplică.

4.12 Custodie și recuperare chei

Nu se aplică.

5 Facilitate, Management și Controale Operaționale

În calitate de furnizor de servicii certificare, certSIGN pune securitatea în centrul activităților sale. Pentru ca toate activele, activitățile și serviciile sale să fie sigure, certSIGN a implementat, menține și îmbunătățește continuu un sistem informatic de management al securității certificat ISO 27001:2013. În acord cu cerințele acestui cadru de securitate, toate activitățile de securitate încep cu o evaluare a riscului, pentru a identifica și clasifica toate activele informaționale, pentru a evalua riscurile la care sunt expuse și pentru a determina controalele tehnice, manageriale, organizatorice și procedurale necesare. certSIGN menține un inventar al tuturor activelor informaționale și le atribuie o clasificare în concordanță cu evaluarea riscurilor.

Toate acele controale aferente activelor și activităților CA și RA sunt conforme cu cerințele aplicabile din următoarele standarde:

- ETSI EN 319 401, Cerințele generale privind politicile Furnizorilor de Servicii de Încredere,
- ETSI EN 319 411-1, Politica și cerințele de securitate pentru Furnizorii de Servicii de Încredere care emit certificate; Partea 1: Cerințe generale,
- ETSI EN 319 411-2, Politica și cerințele de securitate pentru Furnizorii de Servicii de Încredere care emit certificate; Partea 2: Cerințe pentru Furnizorii de Servicii de Încredere care eliberează certificate calificate UE,
- ETSI EN 319 421, Politica și cerințele de securitate pentru Furnizorii de Servicii de Încredere care emit mărci temporale.

5.1 Controale fizice

Rețeaua de sisteme de calcul, terminalele operatorilor și resursele informaționale ale certSIGN se află într-o zonă dedicată, protejată fizic împotriva accesului neautorizat, distrugerilor sau perturbării activității. Aceste locații sunt monitorizate. Fiecare intrare și ieșire este înregistrată în jurnalul de evenimente (log-urile sistemului); stabilitatea sursei de electricitate precum și temperatura și umiditatea sunt de asemenea monitorizate și controlate.

5.1.1 Amplasarea și construcția sediului

Toate operațiunile CA-ului și RA-ului certSIGN sunt realizate într-un mediu fizic protejat cu controale bazate pe evaluarea riscurilor care anticipează, previn, detectează și contracarează materializarea riscurilor pentru activele sale. De asemenea, menținem facilități de recuperare în caz de dezastru pentru operațiunile noastre CA și RA, facilități care sunt protejate prin măsuri de securitate fizică similare celor implementate la facilitatea noastră primară. Toate controalele de securitate fizică puse în aplicare de certSIGN sunt în conformitate cu standardele ISO 27001 și 27002 și sunt descrise în detaliu în politicile și procedurile de securitate. Printre cele mai importante controale de securitate sunt:

- un perimetru clar definit și protejat, prin care sunt controlate toate intrările și ieșirile;
- Componentele critice sunt protejate cu mai multe perimetre;
- un sistem de control de intrare, care admite numai acele persoane autorizate în mod corespunzător să intre în zonă;

- Monitorizare cu echipaj uman și electronic a intruziunilor neautorizate, în orice moment;
- Personalul care nu se regăsește pe lista de acces este însoțit și supravegheat în mod corespunzător;
- A Un jurnal de acces este întreținut și controlat periodic;
- Echipamentul este întreținut în mod corect pentru a-i asigura disponibilitatea continuă și integritatea.

5.1.2 Accesul fizic

Accesul fizic în cadrul certSIGN este controlat și monitorizat de un sistem de alarmă integrat. certSIGN dispune de sisteme de prevenire a incendiilor, sisteme de detectare a intrușilor și sisteme de alimentare cu energie electrică în caz de urgență.

Sediul certSIGN este accesibil publicului în fiecare zi lucrătoare între 09:00 și 18:00. În restul timpului (inclusiv în zilele nelucrătoare), accesul este permis numai persoanelor autorizate de către conducerea certSIGN. Vizitatorii locațiilor aparținând certSIGN trebuie să fie însoțiți permanent de personal autorizat.

Zonele ocupate de certSIGN se împart în.

- Zona de birouri,
- Zonele IT,
- Zona operatorilor CA
- Zona operatorilor RA și administratorilor,
- Zona de dezvoltare și testare.

Zonele IT sunt echipate cu un sistem de securitate monitorizat, compus din senzori de mișcare, efracție și incendiu. Accesul în această zonă este permis numai personalului autorizat. Monitorizarea drepturilor de acces se face folosind carduri de identitate și cititoare, montate lângă punctul de acces. Fiecare intrare și ieșire în și din zonă este înregistrată automat în jurnalul de evenimente.

Accesul în **zona operatorilor** se face pe baza unui card electronic și a unui cititor de card. Deoarece toate informațiile sensibile sunt protejate prin folosirea unor seifuri, iar accesul la terminalele operatorilor și administratorilor necesită autorizarea prealabilă a acestora, securitatea fizică în această zonă este considerată ca fiind adecvată. Cheile de acces pot fi ridicate numai de personalul autorizat. Zona este accesibilă exclusiv personalului certSIGN și persoanelor autorizate; prezența în zonă a celor din urmă le este permisă doar dacă sunt însoțiți de un angajat certSIGN.

În această zonă nu este permisă prezența persoanelor neînsoțite. Programatorii și dezvoltatorii nu au acces la informații sensibile. Dacă este necesar accesul la astfel de informații, el este permis doar în prezența administratorului de securitate. Proiectele în curs de implementare și software-ul aferent sunt testate în mediul de dezvoltare al certSIGN.

5.1.3 Alimentarea cu curent și aerul conditionat

Toate zonele sunt prevăzute cu aer conditionat. În zona serverelor, echipamentele de aer condiționat sunt redundante, iar temperatura este monitorizată atât automat (cu o alertă când

un anumit nivel este atins) cât și manual. Din momentul întreruperii alimentării cu energie, sursele de electricitate de urgență (UPS) permit continuarea neperturbată a activității până la intervenția automată a grupului electrogen al clădirii. Infrastructura de curent electric este concepută astfel încât la o întrerupere a curentului în cladire toate activitățile să fie disponibile pentru cel puțin 24 de ore cu ajutorul generatorului diesel. Fiecare server, echipament de rețea și toate calculatoarele angajaților care desfășoară activități importante pentru activitățile CA și RA sunt conectate la UPS-uri. Principalele componente ale securității fizice sunt de asemenea conectate la UPS-uri și la generatorul diesel.

5.1.4 Expunerea la apă

Riscul de inundație în zona serverelor este controlat prin rack-uri. Toate echipamentele sunt plasate în rack-uri la o distanță de minim 15 cm de la sol. În plus, toate camerele serverelor sunt monitorizate cu senzori de umiditate.

5.1.5 Prevenirea și protecția împotriva incendiilor

Locația certSIGN dispune de sistem de prevenire și protecție împotriva incendiilor în conformitate cu standardele și reglementările în domeniu. Ușile camerelor serverelor sunt certificate ca ignifuge și toate culoarele de acces sunt protejate cu substanțe rezistente la foc.

5.1.6 Depozitarea mediilor de stocare a informațiilor

În conformitate cu cerințele politicii de clasificare a informațiilor, mediile care conțin date sau informații de rezervă sunt manipulate și stocate în siguranță în interiorul facilității primare. Mediile de backup sunt stocate în siguranță, într-o locație separată de locația principală, cu același nivel de securitate ca locația principală. Mediile care conțin date sensibile sunt distruse securizat atunci când nu mai sunt necesare.

5.1.7 Aruncarea deșeurilor

După expirarea perioadei de păstrare, hârtia și suporturile electronice care conțin informații semnificative pentru securitatea certSIGN sunt distruse. Modulele hardware de securitate sunt distruse în conformitate cu recomandările producătorului.

Când nu mai sunt necesare, HSM-urile vor fi resetate pentru a preveni orice posibilitate de reutilizare a cheilor private CA și returnate la inventarul criptografic.

După încetarea operațiunilor, tokenurile și cardurile rolurilor de încredere vor fi distruse.

Stergerea securizată se face în conformitate cu politica de securitate a informațiilor a certSIGN.

5.1.8 Stocarea copiilor de siguranță în afara locației

Copiile cardurilor criptografice sunt stocate într-un seif aflat în afara locației principale a certSIGN.

Stocarea în afara locației cuprinde, de asemenea, arhive, copii curente ale informațiilor procesate de sistem și kit-urile de instalare al aplicațiilor certSIGN. Aceasta permite recuperarea de urgență a fiecărei activități certSIGN în termen de 48 de ore în sediul certSIGN sau într-un sediu auxiliar.

5.2 Controale procedurale

5.2.1 Roluri de încredere

Toate rolurile implicate în furnizarea serviciilor de certificare ale certSIGN atribuite către angajați certSIGN.

Toți angajații certSIGN se angajează, sub semnătură, să nu aibă conflicte de interese cu certSIGN, să păstreze confidențialitatea informațiilor și să protejeze datele cu caracter personal.

certSIGN asigură o separare a sarcinilor pentru funcțiile critice pentru a împiedica o persoană rău intenționată, să folosească sistemele CA fără a fi detectată.

Securitatea informațiilor prelucrate de certSIGN și a serviciilor sale este pusă în aplicare prin controale procedurale legate de controlul accesului. Astfel, accesul la informații și la funcțiile de sistem ale aplicațiilor este restricționat în conformitate cu Politica de Control al Accesului. certSIGN administrează drepturile de acces ale operatorilor, administratorilor și auditorilor de sistem, iar administrarea include managementul conturilor utilizatorilor și modificarea la timp sau eliminarea accesului. Sunt furnizate suficiente controale de securitate a calculatoarelor pentru separarea rolurilor de încredere identificate, inclusiv separarea funcțiilor de administrare de securitate și de funcționare. În special, utilizarea de programe utilitare de sistem este limitată și controlată.

certSIGN poate alocă următoarele roluri de încredere la una sau mai multe persoane:

- **Ofițer de securitate** – Responsabilitate globală pentru implementarea politicilor și procedurilor de securitate .
- **Administratorul de sistem** – Autorizat să instaleze, configureze și să întrețină sistemele de încredere ale Autorității de Certificare pentru înregistrarea, generarea de certificate, furnizarea dispozitivelor subiecților și gestiunea revocărilor de certificate. Instalează dispozitivele hardware și sistemele de operare; instalează și configurează echipamentele de rețea.
- **System operator** – Responsabil de operarea zilnică a sistemelor de încredere ale Autorității de Certificare. Autorizat să execute operațiile de backup și restaurare a sistemului. Are acces la certificatele Subiecților; revocă certificatele Subiecților; asigură continuitatea copiilor de siguranță și a arhivelor bazelor de date și crearea log-urilor de sistem; manages databases; administrează bazele de date; are acces la informații confidențiale despre Subiecți/Beneficiari, dar nu are dreptul de a accesa fizic nici o altă resursă a sistemului; transferă copiile de siguranță ale arhivei și ale datelor curente către locațiile desemnate.
- **Ofițer înregistrare:** Responsabil de verificarea informațiilor care sunt necesare pentru emiterea de certificate și pentru aprobarea cererilor de certificare;
- **Ofițeri de revocare:** Responsabil de operarea modificării stărilor certificatelor;
- **Auditor de sistem** – autorizat să acceseze arhivele și log-urile de audit ale sistemelor de încredere ale Autorității de Certificare. Responsabil de efectuarea de audituri interne pentru respectarea Codului de Practici și Proceduri de către Autoritatea de Certificare; această responsabilitate se extinde și asupra Autorității de Înregistrare care operează în cadrul certSIGN.

În cadrul certSIGN, rolul de **auditor** nu poate fi combinat cu nici un alt rol. Nicio entitate care are un rol diferit de cel de auditor nu poate prelua responsabilitățile auditorului.

Angajaților li se alocă în mod oficial roluri de încredere de către CMPP. Principiul "cel mai mic privilegiu" este aplicat atunci când se configurează privilegiile de acces către rolurile de încredere.

5.2.2 Numărul de persoane necesare pentru fiecare sarcină

Acolo unde controlul dual sau controlul multiplu este necesar, cel puțin două persoane distincte, cu roluri de încredere relevante sunt prezente pentru a putea îndeplini operațiunea.

Circumstanțele ce necesită control dual sau multiplu sunt descrise în documentația internă confidențială.

5.2.3 Identificarea și autentificarea pentru fiecare rol

Fiecare angajat certSIGN ce are un rol de încredere este identificat și autentificat la accesarea infrastructurii pentru îndeplinirea rolului sau prin mijloace de autentificare cu cel puțin doi factori.

Fiecare cont alocat:

- este unic și alocat direct unei anumite persoane,
- nu este folosit în comun cu nici o altă persoană,
- este restricționat conform funcției (ce reiese din rolul îndeplinit de persoana respectivă) pe baza software-ului de sistem al certSIGN, a sistemului de operare și a controalelor de aplicații.

Toate acțiunile în legătură cu certificatele, ale angajaților care au roluri de încredere sunt monitorizate.

5.2.4 Rolurile care necesită separarea sarcinilor

certSIGN implementează și impune o separare a rolurilor și a sarcinilor pentru rolurile de Administrator, Operator și Auditor pentru a se asigura că aceeași persoană nu poate deține mai multe roluri. Toate aceste roluri au fișe de post, cu solicitări de abilitați și experiența specifice, definite din punctul de vedere al rolurilor îndeplinite. Segregarea sarcinilor și principiul celui mai mic privilegiu sunt aplicabile. Sensibilitatea poziției bazată pe sarcini determină nivelul de acces, screening-ul de fond și trainingul angajaților.

Procedurile sunt stabilite și implementate pentru toate rolurile de încredere și administrative care au impact asupra furnizării de servicii.

5.3 Controlul personalului

certSIGN se asigură că persoana care îndeplinește responsabilitățile funcției, conform cu rolul atribuit în cadrul unei Autorități de Certificare sau Înregistrare:

- a absolvit cel puțin liceul,
- A înțeles și a semnat un contract ce descrie rolul și responsabilitățile sale în cadrul sistemului,
- a beneficiat de un stagiu de pregătire avansată în conformitate cu obligațiile și sarcinile asociate funcției sale,

- a fost instruit cu privire la protecția datelor personale și informațiilor confidențiale sau private,
- a semnat un contract ce conține clauze referitoare la protejarea informațiilor sensitive ale certSIGN și a datelor confidențiale și private ale Beneficiarilor,
- nu îndeplinește sarcini care pot genera conflicte de interese între Autoritatea de Certificare și Autoritatea de Înregistrare care acționează în numele acesteia.

Rolurile și responsabilitățile de securitate, așa cum sunt specificate în politica certSIGN privind securitatea informațiilor, sunt documentate în fișa postului sau în documentele aflate la dispoziția personalului în cauză.

5.3.1 Calificări, experiență și aprobări necesare

certSIGN se asigură că toți angajații care acționează pentru furnizarea de servicii de certificare sunt verificați înainte de angajare în ceea ce privește identitatea, încrederea, calificările, cunoștințele de specialitate, experiențe și autorizarea necesare și, după caz, pentru a îndeplini roluri de încredere și pentru a îndeplini funcția specifică postului ocupat. Personalul de conducere posedă expertiză și experiență în domeniul tehnologiei PKI și suficientă experiență de management al securității informațiilor și de gestionare a riscurilor pentru a-și îndeplini funcțiile de conducere.

5.3.2 Proceduri de verificare a antecedentelor

certSIGN realizează sau se asigură că sunt efectuate verificările relevante pentru potențialii angajați, prin intermediul rapoartelor emise de o autoritate competentă, declarațiile unor terțe părți sau auto-declarații.

5.3.3 Cerințele de pregătire a personalului

Personalul care îndeplinește roluri și sarcini ca urmare a angajării în cadrul certSIGN trebuie să fie instruit cu privire la:

- cunoștințe de bază privind Infrastructura de Chei Publice (PKI),
- cerințele CPP,
- procedurile și controalele de securitate folosite de Autoritatea de Certificare și Autoritatea de Înregistrare
- responsabilitățile ce decurg din rolurile și sarcinile executate în sistem,

După încheierea pregătirii, participanții semnează un document prin care confirmă familiarizarea lor cu Codul de Practici și Proceduri, Politica de certificare și acceptă restricțiile și obligațiile impuse.

5.3.4 Frecvența și cerințele stagiilor de pregătire

Pregătirea descrisă în Capitolul 5.3.3 trebuie repetată sau suplimentată de fiecare dată când apar modificări semnificative în modul de funcționare al certSIGN sau al Autorității de Înregistrare.

Tot personalul cu roluri de încredere își menține abilitățile consistente cu programele de instruire și performanță ale CA-ului.

5.3.5 Frecvența și secvența rotației posturilor

Nu se aplică.

5.3.6 Sancțiunile pentru acțiunile neautorizate

certSIGN va lua măsuri împotriva celor ce încalca politicile sau procedurile, realizează acțiuni neautorizate, folosirea neautorizată a autorității și utilizarea neautorizată a sistemelor. Acestea pot include, printre altele, revocarea de privilegii, disciplinare administrativă, sancțiuni reglementate de legislația muncii din România și / sau urmărirea penală.

5.3.7 Cerințele contractanților independenți

Personalul angajat pe baza de contract (servicii externe, dezvoltatori de subsisteme sau aplicații etc.) face obiectul unor verificări similare celor efectuate în cazul angajaților certSIGN (vezi Capitolul 5.3.1, 5.3.2, 5.3.3 și 5.4.1). În plus, personalul angajat pe bază de contract, pe timpul cât își desfășoară activitatea în locația certSIGN, trebuie să fie însoțit permanent de un angajat al certSIGN, cu excepția celor care au primit avizare din partea administratorului de securitate și care pot accesa informații clasificate intern sau în conformitate cu normele legale în vigoare.

5.3.8 Documentația oferită personalului

certSIGN oferă personalului său accesul la următoarele documente:

- CPP,
- Lista Responsabilităților și obligațiilor asociate rolului deținut în sistem
- Politicile și procedurile de securitate

Alte documente relevante (proceduri operaționale, instrucțiuni de lucru, manuale) necesare personalului pentru a-și îndeplini funcțiile specifice legate de furnizarea de servicii de certificare certSIGN, sunt distribuite în timpul formării inițiale, training-urilor anuale și ori de câte ori este cazul.

5.4 Procedurile de înregistrare a datelor de audit

Pentru gestionarea eficientă a sistemelor și aplicațiilor folosite de certSIGN în activitatea sa în calitate de furnizor de servicii de certificare, dar și pentru a permite auditarea acțiunilor angajaților și clienților, toate informațiile cu privire la evenimente importante, generate de sisteme și aplicații sunt înregistrate. Aceste informații, cunoscute în mod colectiv sub numele de log-uri trebuie să fie păstrate în așa fel încât să poată fi accesate de către Entitățile Partenere, auditori și autoritățile de stat oricând au nevoie de ea, pentru a furniza dovezi ale funcționării corecte a serviciilor în scopul procedurilor legale sau pentru a detecta încercările de a compromite securitatea certSIGN. Evenimentele înregistrate sunt arhivate și păstrate într-o locație secundară.

Când este posibil, log-urile sunt create automat. Dacă înregistrările nu pot fi create automat, se vor folosi jurnalele de evenimente pe hârtie. Fiecare înregistrare în log, electronic sau de mână, este păstrată și dezvăluită atunci când se desfășoară un audit, dacă este necesar. Acuratețea temporală a log-urilor este asigurată de un server de timp care este sincronizat cu cel puțin două surse de timp care pot fi sateliți GPS sau UTC (NIMB).

5.4.1 Tipuri de Evenimente Înregistrate

Fiecare activitate critică din punctul de vedere al securității certSIGN este înregistrată în log-urile de evenimente și arhivată. Arhivele sunt depozitate pe medii de stocare ce nu pot fi suprascrise sau distruse cu ușurință (cu excepția cazului în care sunt transferate pe un suport

de păstrare pe termen lung) în perioada de timp în care acestea sunt obligate să fie păstrate. Log-urile de evenimente certSIGN conțin înregistrări ale tuturor activităților generate de componentele software din cadrul sistemului. Aceste înregistrări sunt împărțite în trei categorii separate:

- **Intrări de sistem** – conțin informații despre cererile clienților și răspunsurile serverului (sau invers) la nivelul protocolului de rețea (de exemplu http, https); datele concrete care se înregistrează sunt: adresa IP a stației sau a server-ului, operațiunile executate (de exemplu: căutare, editare, scriere etc.) și rezultatele lor (de exemplu introducerea cu succes a unei înregistrări în baza de date),
- **Erori** – conțin informații despre erori la nivelul protoalelor de rețea și la nivelul modulelor aplicațiilor;
- **Audit logs** – conțin informații specifice serviciilor de certificare, de exemplu: cererea de înregistrare și de certificare, cererea de rekey, acceptarea certificatului, emiterea certificatului și CRL etc.

Jurnalele de evenimente de mai sus sunt comune fiecărei componente instalate pe un server sau stație de lucru și au o capacitate prestabilită. Atunci când se depășește această capacitate, este creată automat o nouă versiune de jurnal. Jurnalul anterior este arhivat și șters de pe disc.

Fiecare înregistrare, automată sau manuală, conține următoarele informații:

- Tipul evenimentului,
- Identificatorul evenimentului,
- Descrierea intrării,
- Data și ora apariției evenimentului,
- Identificatorul persoanei responsabile de eveniment.

Toate evenimentele legate de ciclul de viață al cheilor CA sunt înregistrate, incluzând:

- Generarea, backup-ul, stocarea, recuperarea, arhivarea și distrugerea cheilor;
- Evenimentele de management al ciclului de viață pentru dispozitivele criptografice.

Toate evenimentele legate de ciclul de viață al certificatelor sunt înregistrate:

- Cererile de certificate, de reînnoiri, de re-key și de revocare;
- Toate verificările stipulate în acest CPP;
- Data, ora, numerele de telefon utilizate, persoanele cu care s-a vorbit, și rezultatele verificărilor telefonice;
- Acceptarea sau respingerea cererilor de certificate;
- Emiterea de certificate;
- Generarea de intrări pentru CRL și OCSP.

Toate evenimentele legate de ciclul de viață al cheilor gestionate de CA, inclusiv cheile de subiect generate de CA sunt înregistrate.

Toate cererile și rapoartele referitoare la revocare, precum și acțiunea rezultată sunt înregistrate.

Toate evenimentele legate de cererile de înregistrare, inclusiv cererile pentru certificatul de re-key sunt înregistrate.

Toate informațiile de înregistrare, inclusiv următoarele sunt înregistrate:

- tipul de document(e) prezentat de către solicitant la înregistrare;
- înregistrarea datelor de identificare unice, numere, sau o combinație a acestora (de exemplu, cartea de identitate a solicitantului sau pașaport) a documentelor de identificare, dacă este cazul;
- locul de depozitare al copiilor cererilor și a documentelor de identificare, inclusiv contractul semnat de Subiect / Beneficiar
- orice opțiuni specifice din contract (de exemplu, acceptarea publicării certificatului)
- Identitatea entității care acceptă cererea;
- Metoda utilizată pentru validarea documentelor de identificare,

În plus, certSIGN păstrează jurnalele interne ale tuturor evenimentelor de securitate și toate evenimentele operaționale relevante din întreaga infrastructură, oricare ar fi elementul tehnic, dar fără a se limita la:

- Modificări ale politicii de securitate
- Pornirea și oprirea sistemelor;
- Întreruperile;
- Erorile de sistem și de hardware;
- Activitățile firewall-urilor și ale routerelor;
- Încercările de acces în sistemul PKI;
- Accesul fizic al personalului și al altor persoane la părțile sensibile ale oricărui site securizat sau zonă;
- Back-up și restaurare;
- Raportul testelor de recuperare în caz de dezastru;
- Inspecții de audit;
- Actualizări și modificări ale sistemelor, software-ului și infrastructurii;
- Intruziuni de securitate și tentative de intruziune.

Accesul la log-uri este permis exclusiv pentru ofițerul de securitate, administratorii Autorităților de Certificare și auditori.

Confidențialitatea informațiilor Subiectului este menținută.

5.4.2 Frecvența procesării jurnalelor de evenimente

Jurnalele de audit sunt prelucrate în mod continuu și/sau ca urmare a unei alarme sau eveniment anormal. Jurnalele de audit sunt arhivate și copii de siguranță sunt făcute în mod continuu.

5.4.3 Perioada de pastrare a log-urilor de audit

Înregistrările evenimentelor sunt stocate în fișiere pe discul sistem până când ajung la capacitatea maximă permisă. În tot acest timp sunt disponibile on-line, la cererea fiecărei persoane sau proces autorizat. După depășirea spațiului alocat, jurnalele sunt păstrate în arhive și pot fi accesate numai off-line, de la o anumită stație de lucru.

Jurnalele arhivate sunt păstrate cel puțin 10 ani.

5.4.4 Protecția jurnalelor de evenimente

Fișierele jurnalelor sunt protejate în mod corespunzător printr-un mecanism de control al accesului. Un sistem de protecție adecvată împotriva modificărilor și ștergerii jurnalelor de audit este pus în aplicare astfel încât nimeni nu poate modifica sau șterge înregistrări de audit, cu excepția transferului pe un mediu de păstrare pe termen lung, în scopuri de arhivare. Doar ofițerul de securitate, administratorii sau un auditor poate revizui un jurnal de evenimente. Accesul la jurnalul de evenimente este configurat în așa fel încât:

- Doar entitățile de mai sus au dreptul să citească înregistrările jurnalului,
- Platforma centrala de jurnale arhiveaza sau sterge automat fisierele (dupa arhivarea lor) care contin evenimentele inregistrate,
- Este posibilă detectarea oricărei violări de integritate; acest lucru asigură faptul că înregistrările nu conțin lacune sau falsuri,
- Nici o entitate nu are dreptul să modifice conținutul unui jurnal.

În plus, procedurile de protecție a jurnalului sunt implementate în așa fel încât, chiar și după arhivarea jurnalului, este imposibil să ștergi înregistrări, sau să ștergi jurnalul înaintea expirării perioadei de retenție a jurnalului.

5.4.5 Procedura de backup a log-urilor de Audit

Politicile de securitate ale certSIGN cer ca jurnalul de evenimente să fie salvat periodic într-o copie de rezervă. Aceste copii de rezervă sunt păstrate în locațiile auxiliare ale certSIGN. Copiile de rezervă ale fișierelor-jurnal și ale pistelor de audit sunt salvate în conformitate cu procedurile interne.

5.4.6 Sistemul de colectare a datelor pentru audit (intern&extern)

Toate log-urile generate de servere, dispozitive de rețea, echipamente de Securitate, aplicații sunt trimise periodic la o platforma centrala, al carei scop este sa:

- Colecteze
- Depoziteze
- Analizeze
- Coreleze
- Arhiveze
- Genereze copii de siguranta pe termen lung

5.4.7 Notificarea sursei care a generat

Nu se aplică.

5.4.8 Evaluări de vulnerabilitate

Întreaga infrastructură face obiectul evaluării vulnerabilității ca parte a procedurilor de evaluare internă a riscurilor și de gestionare a riscurilor de către certSIGN.

Pentru a se asigura că toate activele, activitățile și serviciile sale sunt sigure, certSIGN a implementat, menține și îmbunătățește continuu sistemul de management al securității informațiilor certificat ISO 27001: 2013. În conformitate cu cerințele prezentului cadru de securitate, toate activitățile de securitate încep cu o evaluare a riscurilor pentru a identifica și

a clasifica toate activele informaționale, pentru a evalua riscurile la care sunt expuse și pentru a determina controalele tehnice, manageriale, organizaționale și procedurale necesare. certSIGN menține un inventar al tuturor activelor informaționale și le atribuie o clasificare compatibilă cu evaluarea riscurilor.

Evaluarea Riscurilor este actualizată cel puțin o dată pe an și:

1. Identifică amenințările interne și externe previzibile care ar putea avea ca rezultat accesul neautorizat, dezvăluire, utilizare incorectă, modificare sau distrugere a oricăror Date de Certificat sau Procese de Gestionare a Certificatelor;
2. Evaluează probabilitatea și potențialul daunelor cauzate de aceste amenințări, ținând cont de sensibilitatea Datelor de Certificat și a Proceselor de Gestionare a Certificatelor; și
3. Verifică dacă politicile, procedurile, sistemele informatice, tehnologia și alte aranjamente ale CA sunt suficiente pentru a contracara astfel de amenințări.

5.5 Arhivarea înregistrărilor

Este necesar ca toate datele și fișierele referitoare la înregistrarea informațiilor asociate securității sistemului, cererile trimise de Subiecți/Beneficiari, informațiile despre Subiecți/Beneficiari, certificatele emise și CRL-urile, cheile folosite de Autoritățile de Certificare și Înregistrare, și toată corespondența dintre certSIGN și Subiecți/Beneficiari să fie arhivate.

Depozitarul on-line conține certificatele active și poate fi folosit pentru efectuarea unor servicii externe ale Autorității de Certificare, cum ar fi verificarea validității unui certificat, publicarea certificatelor pentru proprietarii acestora (restaurarea certificatelor) și entitățile autorizate.

Arhiva conține certificate expirate, inclusiv certificatele revocate. Arhiva certificatelor revocate conține informații despre certificat, motivul revocării, dacă când a fost certificatul plasat în CRL. Arhiva este folosită pentru rezolvarea eventualelor dispute, referitoare la documente vechi, semnate electronic de un Subiect.

Copiile de siguranță sunt ținute în afara locației certSIGN.

5.5.1 Tipurile de date arhivate

Următoarele date sunt incluse într-o arhivă de încredere:

- Toate certificatele pentru o perioadă de 10 ani după expirarea acestora
- Jurnalele de log-uri arhivate sunt păstrate timp de 10 ani.
- Log-urile de emisie și revocare a certificatelor pentru o perioadă de 10 ani de la data emiterii / revocării
- CRL-urile sunt păstrate 10 ani de la publicare
- Următoarele, timp de 10 ani de la expirarea valabilității tuturor certificatelor care se bazează pe aceste înregistrări:
 - Log-ul tuturor evenimentelor legate de ciclul de viață al cheilor gestionate de CA, inclusiv orice perechi de chei Subiect generate de CA
 - Termeni și condiții (semnați) privind utilizarea certificatului;

5.5.2 Perioada de retenție a arhivei

Vezi secțiunea 5.5.1 de mai sus. După expirarea perioadei de păstrare declarate, datele arhivate sunt distruse.

5.5.3 Protecția arhivei

certSIGN asigură:

- Implementarea controalelor pentru prevenirea pierderilor de date din arhivă
- Confidențialitatea datelor arhivate și menținerea integrității în timpul perioadei sale de reținere.

Arhivele sunt accesibile exclusive personalului autorizat.

5.5.4 Procedurile de back-up al arhivei

Backup-ul datelor arhivate se face în conformitate cu politicile și procedurile interne privind back-up-ul.

5.5.5 Cerințe privind marcarea temporală a înregistrărilor

certSIGN garantează că ora exactă de arhivare a tuturor evenimentelor, înregistrările și documentelor menționate mai sus este înregistrată. Acest lucru este realizat prin sincronizarea tuturor sistemelor cu serverele de timp. Acuratețea timpului este asigurată de un server de timp care este sincronizat cu cel puțin două surse de timp care pot fi sateliți GPS sau UTC (NIMB).

5.5.6 Sistemul de colectare al arhivei (intern sau extern)

Sistemele de colectare ale arhivei certSIGN sunt interne.

5.5.7 Procedura de obținere și verificare a informațiilor arhivate

Arhivele sunt accesibile angajaților autorizați ai certSIGN și auditorilor desemnați. Înregistrările sunt păstrate în format electronic, sau în format pe suport de hârtie.

Beneficiarul / Subiectul poate primi acces la înregistrări și alte informații referitoare la Subiectul Certificatului.

5.6 Schimbarea cheilor

Procedurile de Key changeover permit tranziția usoară de la certificate de CA expirate către certificate noi. Spre sfârșitul vieții Chei Private a CA, certSIGN încetează să utilizeze cheia privată a CA care expiră pentru a semna Certificate (cu cel puțin trei ani înaintea expirării) și utilizează vechea cheie privată doar pentru a semna CRL-uri. O nouă pereche de chei de semnare CA este comandată și toate certificatele emise ulterior și CRL-urile, sunt semnate cu noua cheie privată de semnare. Atât vechile, cât și cele noi perechi de chei pot fi active simultan. Acest proces de schimbare a cheilor ajută la minimizarea oricăror efecte negative ale expirării certificatului CA. Noul certificat de CA este furnizat către clienți și Entități Parteneri prin metodele de transmitere specificate la punctul 6.1.4.

5.7 Compromiterea și recuperare în caz de dezastru

Acest capitol descrie procedurile folosite de certSIGN în situații anormale (inclusiv dezastrele naturale) pentru restaurarea serviciilor la nivelul garantat. Aceste proceduri sunt executate în concordanță cu Planul de continuitate a afacerii și de recuperare în caz de dezastru.

5.7.1 Procedurile de administrare a incidentelor și compromiterilor

certSIGN are un proces pentru Managementul Crizelor, pus în aplicare printr-o procedură de gestionare a incidentelor de securitate, în scopul de a răspunde rapid și coordonat la incidente și pentru a limita impactul breșelor de securitate. Angajaților le sunt atribuite roluri de încredere pentru a urmări alertele evenimentelor de securitate potențial critice și pentru a se asigura că incidentele relevante sunt raportate în conformitate cu procedura. În cazul defecțiunilor critice se acționează pe baza aceleiași proceduri.

Procedura de administrare a incidentelor de securitate specifică de asemenea modul în care se face notificarea părților corespunzătoare în conformitate cu normele de reglementare aplicabile oricărei breșe de securitate sau pierderii integrității care are un impact semnificativ asupra serviciului de încredere furnizat și asupra datelor cu caracter personal păstrate de acesta în termen de 24 de ore de la identificarea breșei.

În caz de incidente de Securitate, se utilizează procedurile interne. Aceste proceduri includ și notificarea Organismului National de Supraveghere, CSIRT sau alte autorități competente.

În cazul în care breșa de securitate sau pierderea integrității poate afecta în mod negativ o persoană fizică sau juridică căreia i-a fost prestat serviciul de certificare, vom notifica de asemenea, persoana fizică sau juridică imediat.

Toate jurnalele evenimentelor de securitate sunt analizate în mod continuu prin mecanisme automate, pentru a identifica dovezi de activitate rău intenționată și pentru a alerta personalul asupra posibilelor evenimente critice de securitate.

Toate incidentele și/sau compromiterile sunt documentate și toate înregistrările asociate sunt arhivate așa cum este descris în secțiunea 5.5 a CPP.

certSIGN are un Plan de răspuns la incidente și un Plan de recuperare în caz de dezastru, care includ Planul de Management în situații de Criză, precum și proceduri documentate de continuitatea afacerii și recuperare în caz de dezastre, proiectate astfel încât să notifice și să protejeze în mod rezonabil furnizorii de aplicații software, beneficiarii și entitățile partenere, în eventualitatea unui dezastru, compromitere a securității sau eșec al afacerii. certSIGN pune la dispoziția auditorilor, la cerere, planurile de continuitate a afacerii și de securitate. Toate procedurile sunt anual testate, revizuite și actualizate.

5.7.2 Compromiterea resurselor de calcul, a aplicațiilor software și/sau datelor

Politica de Securitate certSIGN ia în considerare următoarele amenințări care pot influența disponibilitatea și continuitatea serviciilor furnizate:

- Distrugerea fizică a sistemului de calcul al certSIGN, inclusiv alterarea resurselor de rețea – această amenințare se referă la distrugerile provocate de situațiile de urgență,

- Funcționarea defectuoasă a aplicațiilor, având ca efect imposibilitatea accesării datelor - aceste deteriorări se referă la sistemul de operare, aplicațiile utilizatorilor și executarea de aplicații periculoase, cum ar fi virușii, viermii, caii troieni,
- Pierderea unor servicii de rețea importante pentru activitatea certSIGN. Acestea se referă în primul rând la căderile de tensiune și distrugerea legăturilor de rețea.
- Distrugerea unei părți din Intranetul folosit de certSIGN pentru a furniza servicii - acest lucru poate duce la obstrucționarea clienților și refuzul (neintenționat) serviciilor.

Pentru a preveni sau limita rezultatele amenințărilor de mai sus:

- Politica de securitate a certSIGN include un Plan de continuitate a afacerii și recuperare în caz de dezastru,
- În cazul apariției unui eveniment ce blochează funcționarea certSIGN, în maxim 48 de ore, va fi activată locația auxiliară ce poate substitui toate funcțiile importante ale unei Autorității de Certificare până la restaurarea locației principale. Distanța dintre locația primară și cea secundară este suficient de mare pentru ca potențialul dezastru care afectează locația primară să nu afecteze și locația secundară.
- Instalarea de versiuni noi ale aplicațiilor software în producție se poate face numai după testarea intensivă a acestora într-un mediu de test, în conformitate cu procedurile descrise. Orice modificare a sistemului necesită aprobarea administratorului de securitate al certSIGN.
- Sistemele certSIGN utilizează aplicații pentru crearea copiilor de rezervă a datelor pe baza cărora se poate face în orice moment restaurarea sistemului și auditarea acestuia. Copiile de siguranță includ toate datele relevante din punct de vedere al securității.

Toate sistemele din care este compusă infrastructura IT pentru furnizarea de servicii de certificare și timestamp sunt monitorizate în mod continuu și toate evenimentele de securitate sunt înregistrate și analizate. Activitățile de sistem anormale care indică o potențială încălcare a securității, inclusiv intruziune în sistemele de rețea sunt detectate și raportate ca alarme pentru a permite certSIGN să detecteze, înregistreze și reacționeze în timp util la orice tentativă neautorizată și/sau neobișnuită de a accesa resursele sale.

Sensibilitatea oricăror informații colectate sau analizate este luată în considerare, protejându-le împotriva accesului neautorizat.

Pentru a detecta orice discontinuitate în operațiunile de monitorizare, pornirea și oprirea funcțiilor de logare este, de asemenea, monitorizată.

Disponibilitatea tuturor componentelor importante ale infrastructurii TIC utilizate pentru furnizarea serviciilor de certificare, precum și disponibilitatea serviciilor critice sunt, de asemenea, monitorizate.

certSIGN va aborda orice vulnerabilitate critică care anterior nu a fost adresată, într-o perioadă de 48 de ore de la descoperirea sa. Dacă acest lucru este rentabil, având în vedere impactul, va fi creat și pus în aplicare un plan pentru a reduce vulnerabilitatea sau va fi documentată baza factuală în sprijinul deciziei certSIGN că vulnerabilitatea nu necesită remediere.

5.7.3 Proceduri care se aplică la compromiterea cheii private a unei entitati

Compromiterea cheii(lor) private ale CA sau a datelor de activare asociate implică revocarea imediată a certificatului cheii(lor) compromise).

În cazul compromiterii cheilor private a unei Autorități de Certificare (afiliate la certSIGN) sau în cazul în care există suspiciunea că ele au fost compromise, trebuie luate și următoarele măsuri:

- Notificarea - asupra compromiterii - a tuturor Subiecților Beneficiarilor și a celorlalte entități cu care certSIGN are acorduri sau alte forme de relații stabilite, între care Entitățile Partenere și alți Furnizori de Servicii de Încredere. În plus, aceste informații vor fi puse la dispoziția altor Entități Partenere prin intermediul sistemului mass-media și prin poșta electronică.
- Notificarea publicului prin mai multe canale, inclusiv un mesaj în depozitarul certSIGN CA și pe web site, un comunicat de presă în mass-media.
- Un certificat corespunzător cheii compromise este plasat pe Lista Certificatelor Revocate
- Toate certificatele semnate de CA-ul compromis sunt revocate, specificându-se motivul revocării
- Autoritatea de Certificare generează o nouă pereche de chei și un nou certificat
- Se generează noi certificate pentru Subiecți
- Noile certificate sunt trimise Subiecților în mod gratuit

5.7.4 Capacități de Continuitate a afacerii în caz de dezastru

certSIGN a stabilit într-un Plan de Continuitate a afacerii (BCP) și un Plan de recuperare în caz de dezastru (DRP) toate măsurile necesare pentru a asigura recuperarea integrală a serviciilor noastre de certificare și marcare temporală în caz de dezastru, sau în cazul unei discontinuități a oricărei componente TIC ori a unui serviciu important, mai mare decât Downtime-ul Maxim Tolerabil. Orice astfel de măsuri sunt conforme cu standardele ISO/IEC 27001 și 27002. Funcționarea fiecărei componente sau serviciu va fi restaurată în timpul Maxim Tolerabil de Downtime stabilit în planul de continuitate.

Toate datele sistemelor necesare pentru reluarea operațiunilor CA sunt salvate și stocate într-un loc la distanță și în condiții de siguranță, pentru a permite serviciilor de certificare și marcare temporală să își reia activitatea în timp util în cazul unui incident / dezastru.

Copiile de siguranță ale informațiilor și software-ului esențial sunt realizate în mod regulat. Se oferă facilități de back-up adecvate pentru a se asigura că toate informațiile și software-urile esențiale pot fi recuperate în urma unui dezastru sau unui eșec al mediilor de stocare. Activitățile de back-up sunt testate în mod regulat pentru a se asigura că acestea îndeplinesc cerințele planurilor de continuitate a afacerii.

Funcțiile de backup și restaurare sunt efectuate de rolurile de încredere relevante.

Planurile BCP și DRP abordează de asemenea compromiterea, pierderea sau suspiciunea de compromitere a cheii private a CA ca pe un dezastru, iar procesele planificate sunt puse în aplicare.

În urma unui dezastru, acolo unde este posibil, vor fi luate măsuri pentru a evita repetarea unui dezastru.

5.8 Încetarea activității Autorității de Certificare sau a Autorității de Înregistrare

certSIGN are un plan la zi de încetare a activității pentru a minimiza efectele negative asupra Subiecților/Beneficiarilor și Entităților Partenere ce pot apărea ca urmare a deciziei unei Autorități de Certificare de a-și înceta activitatea. Planul include obligativitatea notificării Subiecților/Beneficiarilor (daca exista) in legatura cu autoritatea de certificare ce urmeaza sa isi inceteze activitatea și translatarea responsabilitatilor (servicii furnizate catre Subiecți/Beneficiari, baze de date, etc) În conformitate cu reglementarile aplicabile catre alta Autoritate de Certificare.

Cerințe asociate transferului responsabilității

Înainte ca o Autoritate de Certificare să își înceteze activitatea, aceasta va:

- Informa (cu cel puțin 30 de zile înainte) despre decizia de încetare a serviciilor pe următorii: toți Subiecții/Beneficiarii care dețin certificate active (neexpirate și nerevocate) emise de această autoritate și alte entități cu care certSIGN are înțelegeri sau alte forme de colaborare, printre care Entitati Partenere, alți furnizori de servicii de încredere și autorități relevante, cum ar fi organismele de supraveghere. În plus, această informație va fi făcută disponibilă și altor Entități Partenere;
- Revoca certificatele neexpirate care au fost emise.
- Transfera obligațiile sale unei părți de încredere pentru a menține toate informațiile necesare pentru furnizarea dovezilor privind funcționarea certificării și a serviciilor de marcare temporală pentru o perioadă rezonabilă, cu excepția cazului în care se poate demonstra că certSIGN nu deține nicio astfel de informație; informațiile se referă la informații de înregistrare, la starea de revocare a certificatelor neexpirate care au fost emise și la arhivele jurnalului de evenimente pentru perioada respectivă de timp, astfel cum a fost menționată Subiecților / Beneficiarului și Entității Partenere;
- Distruge sau retrage din uz cheile private ale CA, inclusiv copiile de rezervă, într-o manieră care să facă imposibilă recuperarea cheilor private;
- Dacă este posibil, se vor realiza anumite înțelegeri pentru a transfera furnizarea de servicii de certificare pentru clienții existenți către un alt furnizor de servicii de certificare.

certSIGN va păstra sau va transfera unei părți de încredere obligațiile sale, astfel încât să asigure disponibilitatea cheii sale publice pentru o perioadă rezonabilă de timp.

În cazul în care certSIGN își încetează activitatea, fără a transfera o parte sau toate activitățile sale, va revoca certificatele afectate după o lună de la notificarea Beneficiarilor și / sau Subiecților și va iniția procedura de terminare a contractelor încheiate cu partenerii și/sau furnizorii implicați.

certSIGN are un aranjament care să acopere costurile îndeplinirii acestor cerințe minime, în cazul în care intră faliment sau dacă din orice alt motiv nu poate acoperi aceste costuri de una singură, în măsura în care este posibil, în limitele legislației aplicabile privind falimentul.

Emiterea certificatelor de către succesorul Autorității de Certificare care își încetează activitatea

Pentru a asigura continuitatea serviciilor de emitere a certificatelor pentru Subiecți, Autoritatea de Certificare care își încetează activitatea poate semna un contract cu o altă

Autoritate de Certificare ce oferă servicii similare, pentru a emite certificate care să înlocuiască certificatele rămase în uz, emise de Autoritatea de Certificare care își încheie activitatea.

Prin emiterea unui certificat care să-l înlocuiască pe cel vechi, succesorul Autorității de Certificare care își încetează activitatea preia drepturile și obligațiile acestei autorități în ceea ce privește managementul certificatelor care rămân în uz.

Arhiva Autorității de Certificare care-și încetează activitatea trebuie predată Autorității de Certificare succesoare (în cazul încetării activității autorității certSIGN ROOT CA G3).

5.9 Lanțul de aprovizionare

certSIGN a documentat și implementat procese și proceduri pentru gestionarea riscurilor de securitate a informațiilor asociate cu utilizarea produselor sau serviciilor furnizorilor. Acestea sunt detaliate în politica internă certSIGN de gestionare a furnizorilor terți („Politica de Management al Serviciilor Furnizate de Terți”).

Procesul și procedurile implementate gestionează riscurile de securitate a informațiilor asociate lanțului de aprovizionare cu produse și servicii din domeniul tehnologiilor informației și comunicațiilor, astfel cum se solicită în ETSI EN 319 401 #7.14.

Atunci când certSIGN apelează la alte părți, inclusiv la furnizorii de componente ale serviciilor de încredere, pentru a furniza părți ale serviciului său prin subcontractare, externalizare sau alte acorduri cu terți, acesta păstrează responsabilitatea generală pentru conformitatea cu politica privind lanțul de aprovizionare, cu politica sa privind securitatea informațiilor și cu cerințele definite în politica privind serviciile de încredere.

certSIGN revizuieste politica privind lanțul de aprovizionare și monitorizează, revizuieste, evaluează și gestionează schimbările în practicile de securitate cibernetică ale furnizorilor direcți sau ale prestatorilor de servicii la intervale planificate sau după un incident legat de furnizarea de servicii de către furnizorii direcți sau prestatorii de servicii.

6 Controale tehnice de securitate

6.1 Generarea și instalarea perechii de chei

Acest capitol descrie procedurile de generare și management a perechii de chei criptografice a unei Autorități de Certificare, inclusiv cerințele tehnice asociate. Controalele de securitate corespunzătoare sunt puse în aplicare pentru gestionarea oricăror chei criptografice și a oricărui dispozitiv criptografic pe parcursul ciclului lor de viață. Aceste măsuri de securitate protejează, de asemenea, datele de activare a cheilor criptografice, depozitarele, cheile private și datele de activare pentru cheile private ale CA-urilor, și ai altor Participanți PKI, precum și alți parametri critici de securitate.

Procedurile de management al cheii se referă la păstrarea și folosirea în siguranță de către proprietar a cheilor sale. O atenție deosebită se acordă generării și protecției cheii private a certSIGN, care influențează funcționarea în siguranță a întregului sistem de certificare a cheilor publice.

Autoritatea de Certificare **certSIGN ROOT CA G3** deține cel puțin un certificat autosemnat. Cheia privată corespunzătoare cheii publice conținută de certificatul autosemnat este folosită exclusiv în scopul semnării cheilor publice ale Autorităților de Certificare **certSIGN CADef CA**, prin semnarea certificatelor operaționale și a Listei de certificate Revocate, necesare pentru funcționarea autorităților respective. Un rol similar îl au cheile private deținute de următoarele autorități care funcționează într-un circuit închis PKI: **certSIGN FOR BNR SIMPLE SSL PRODUCTION CA**, **certSIGN FOR BNR QUALIFIED DS TEST CA**, **certSIGN FOR BNR SIMPLE SSL TEST CA**, **certSIGN FOR BNR QUALIFIED DS PRODUCTION CA** ce corespund cheilor publice incluse în certificatele emise de către **certSIGN ROOT CA G3** pentru fiecare autoritate.

Perechile de chei deținute de fiecare autoritate de certificare trebuie să permită semnarea de certificate și CRL – o cheie publică asociată cu o cheie privată autentificată cu un certificat autosemnat (În cazul **certSIGN ROOT CA G3**) sau un certificat (în cazul **certSIGN CADef CA**, respectiv în cazul autoritatilor din circuitul închis al BNR).

O semnătură electronică este creată prin intermediul algoritmului RSA în combinație cu algoritmul de hash SHA-2.

6.1.1 Generarea perechilor de chei

certSIGN are o procedură documentată (ceremonia cheilor) pentru generarea cheilor de CA pentru toate autoritățile de certificare, fie ca este vorba de CA-uri root sau CA-uri subordonate, incluzând CA-uri care emit certificate către utilizatori. Această procedură indică următoarele:

- Rolurile care participă la ceremonie (interne și externe organizației);
- Ce funcții trebuie îndeplinite de fiecare rol și în ce fază;
- Responsabilități în timpul și după ceremonie; și
- Cerințe cu privire la dovezile care trebuie colectate în timpul ceremoniei.

După ceremonia cheilor, certSIGN va elabora un raport al ceremoniei cheilor care va dovedi că a fost efectuată în conformitate cu procedura declarată și că integritatea și confidențialitatea perechii de chei au fost asigurate. Acest raport va fi semnat:

- Pentru ROOT CA G3: de rolul de încredere responsabil pentru securitatea certSIGN's key management ceremony (ofiter de securitate) și o persoană de încredere independentă de managementul certSIGN (auditor) ca martor ce atesta ca raportul include date corecte referitoare la managementul ceremoniei cheilor.
- Pentru CA-uri subordonate: De către rolul de încredere responsabil pentru securitatea ceremoniei de gestionare a cheilor certSIGN (de exemplu, ofițer de securitate), ca martor că raportul înregistrează corect ceremonia de gestionare a cheilor în timp ce a fost efectuată.

În toate cazurile, CA-ul:

- Generează cheile CA în cadrul modulelor criptografice care îndeplinesc cerințele tehnice și de afaceri aplicabile, conform descrierii din CPP;
- Înregistrează activitățile sale de generare a cheilor CA; și
- Menține controale eficiente pentru a oferi o asigurare rezonabilă că cheia privată a fost generată și protejată în conformitate cu procedurile descrise în CPP și, dacă este cazul, în cadrul Scriptului Ceremoniei cheilor.

Cheile **certSIGN CADef CA**, ale autoritatilor din circuitul închis al BNR, precum și cheile altor autorități subordonate și certificarea ulterioară a cheilor publice sunt efectuate într-un mediu fizic securizat de către personal în roluri de încredere, sub cel puțin, control dublu:

- Cel puțin trei angajați cu roluri de încredere,
- Ofițerul de securitate,
- Cel puțin un reprezentant al Comitetului de Management al Politicilor și Procedurilor (CMPP),
- Un Coordonator al Ceremonialului Cheilor,
- Cel puțin un auditor independent sau extern,

Perechile de chei ale autoritatilor de certificare ce operează în cadrul certSIGN sunt generate pe stații de lucru desemnate, autentificate și conectate la module hardware de securitate, conforme cu cerințele FIPS 140-2 Nivel 3 sau ISO/IEC 15408 EAL 4. Ele sunt păstrate în permanență criptate pe aceste dispozitive.

Procesul de generare a perechilor de chei ale CA este similar cu procedura acceptată privind generarea cheilor în certSIGN, așa cum este descrisă mai sus. Acțiunile executate în timpul generării perechii de chei sunt înregistrate, datate și semnate de fiecare persoană prezentă în timpul generării. Înregistrările sunt păstrate pentru necesitățile auditurilor și revizuirilor comune ale sistemului.

Operatorii Autorității de Înregistrare dețin numai chei pentru autentificarea tuturor acțiunilor lor. Aceste chei sunt generate de către operator (în prezența ofițerului de securitate) prin intermediul software-ului de autentificat furnizat de o autoritate de certificare și pe un dispozitiv QSCD.

Generarea perechilor de chei se face pe un dispozitiv criptografic securizat ce este conform EAL 4 sau superior în conformitate cu ISO/IEC 15408 sau FIPS PUB 140-2 nivel 3.

certSIGN S.A.

Cod fiscal **RO18288250**, Registrul Comerțului: **J2006000484402**, EUID: **ROONRC.J2006000484402**, Capital social: **2.130.120,00 LEI**
Sediul social: Șoseaua Olteniței Nr. 107A, Corp C1, Etaj 1, Camera 16, Sector 4, București
Telefon: +40 31 101 18 70, Fax: +40 21 311 99 05, E-mail: office@certsign.ro
ISO 9001-26325/06/R, ISO 14001-EMS-3928/R, OHSAS 18001-OHS-957, ISO 27001-111/10: RINA SIMTEX-RENAR
ISO 9001-IT-85030, ISO 14001-IT-84805, OHSAS 18001-IT-84806, ISO 27001-IT-850322: IQNET ISO 20000-1-ITSMS-31/13: ACCREDIA

Generarea perechii de chei CA este realizată folosind algoritmul RSA cu lungimea cheii de 4096 biți.

Înainte de expirarea certificatului său de CA, care este utilizat pentru semnarea cheilor Subiecților, CA va genera un nou certificat pentru semnarea perechilor de chei ale Subiecților și va aplică toate măsurile necesare pentru a evita perturbarea operațiunilor oricărei entități care se bazează pe certificatul CA. Noul certificat CA va fi, de asemenea, generat și distribuit în conformitate cu prezentul CPP. Aceste operațiuni trebuie efectuate la un interval de timp adecvat între data expirării certificatului și ultimul certificat semnat pentru a permite tuturor părților care au relații cu certSIGN (subiecți, beneficiari, entități partenere, CA-uri mai mari în ierarhia CA etc.) să fie conștienți de această modificare de cheie și să pună în aplicare operațiunile necesare pentru a evita crearea unor inconveniențe și defecțiuni. Acest lucru nu se aplică în cazul în care am înceta operațiunile noastre înainte de data de expirare a propriului nostru certificat de semnare.

6.1.2 Distribuirea Cheii Private către Beneficiar

Nu se aplică.

6.1.3 Distribuirea Cheii Publice către emitentul certificatului

Nu se aplică.

6.1.4 Distribuirea Cheii Publice a Autorității Certificare către Entitățile Partenere

Cheile (publice) CA de verificare a semnăturii sunt puse la dispoziția Entităților Partenere într-un mod care să asigure integritatea cheii publice a CA și care să îi autentifice originea.

Cheile publice ale unei Autorități de Certificare care emite certificate Subiecților sunt distribuite exclusiv sub formă de certificate conforme recomandărilor ITU-T X.509 v.3. În cazul autorității de certificare certSIGN ROOT CA G3, certificatele sunt auto-semnate.

Autoritățile de certificare certSIGN își publica certificatele prin plasarea acestora în depozitarul public disponibil la adresa: [https://www.certsign.ro/ro/depozitar/Certificatele_Autoritatilor_de_certificare_certSIGN_Pot_fi_livrate_entitatilor_partenere_împreună_cu_software-ul_\(sisteme_de_operare,_browsere_web,_clienți_de_e-mail_etc.\)](https://www.certsign.ro/ro/depozitar/Certificatele_Autoritatilor_de_certificare_certSIGN_Pot_fi_livrate_entitatilor_partenere_împreună_cu_software-ul_(sisteme_de_operare,_browsere_web,_clienți_de_e-mail_etc.)), ce permite utilizarea serviciilor oferite de certSIGN.

Depozitarul certificatelor impune controlul accesării după adăugarea, ștergerea certificatelor sau modificarea informațiilor aferente.

6.1.5 Marimea cheilor

Marimea cheilor folosite de Web CA, operatorii Autorității de Înregistrare și Subiecți sunt prezentate în Tabelul 6.1.

Proprietarul cheii	Uzul principal a cheii		
	RSA pentru semnarea certificatelor și CRL	RSA pentru semnarea mesajelor	RSA pentru schimbul de chei
certSIGN ROOT CA G3	4096 bit	-	-
certSIGN CADef CA	4096 bit	-	-

Proprietarul cheii	Uzul principal a cheii		
certSIGN FOR BNR SIMPLE SSL PRODUCTION CA	4096 bit	-	-
certSIGN FOR BNR QUALIFIED DS TEST CA	4096 bit	-	-
certSIGN FOR BNR SIMPLE SSL TEST CA	4096 bit	-	-
certSIGN FOR BNR QUALIFIED DS PRODUCTION CA	4096 bit	-	-

Table 6.1. Marimea cheilor utilizate

6.1.6 Parametrii de generare a Cheilor Publice și verificarea calității

certSIGN are o procedură documentată pentru efectuarea generării de perechi de chei pentru CA-uri. Procedurile de verificare includ pași de verificare a faptului că valoarea exponentului public este un număr impar egal cu 3 sau mai mult. Modulul trebuie să aibă următoarele caracteristici: un număr impar, nu puterea unui nr. prim și să nu aibă factori mai mici de 752. În plus, exponentul public este în intervalul recomandat, între $2^{16}+1$ și $2^{256}-1$.

6.1.7 Scopurile în care pot fi utilizate cheile (conform câmpului de utilizare a cheilor X.509 v3)

Scopurile în care pot fi folosite cheile sunt descrise în câmpul KeyUsage (vezi Chapter 7.1.1.2) din cadrul extensiilor standard ale certificatelor X.509 v3. Acest câmp trebuie verificat în mod obligatoriu de aplicația Beneficiarului care face managementul certificatelor.

Cheile private corespunzând certificatelor ROOT CA G3 pot fi folosite pentru a semna:

1. Certificate auto-semnate reprezentând însuși Root CA-ul;
2. Certificate pentru CA-urile subordonate;
3. Certificate pentru verificarea răspunsurilor OCSP.

Folosirea biților din câmpul KeyUsage trebuie să respecte următoarele reguli:

- a) **digitalSignature**: certificate pentru verificarea semnăturii electronice,
- b) **nonRepudiation**: certificate pentru furnizarea serviciului de ne-repudiare de către persoane fizice, cât și pentru alte scopuri decât cele descrise la punctele f) și g). Bitul de ne-repudiare poate fi setat numai într-un certificat de cheie publică cu care se intenționează verificarea semnăturilor electronice și nu trebuie combinat cu cele descrise la punctele c) - e) și legate de asigurarea confidențialității,
- c) **keyEncipherment**: folosite pentru criptarea cheilor algoritmilor simetrici, oferind confidențialitatea datelor,
- d) **dataEncipherment**: folosite pentru criptarea datelor Subiectului, altele decât cele descrise la punctele c) și e),
- e) **keyAgreement**: folosite pentru protocoale de schimbare a cheilor,
- f) **keyCertSign**: cheia publică este folosită pentru verificarea semnăturii electronice în certificatele emise de entități care oferă servicii de certificare,

- g) **cRLSign**: cheia publică este folosită pentru verificarea semnăturilor electronice de pe listele de certificate revocate și suspendate emise de entitățile care oferă servicii de certificare,
- h) **encipherOnly**: poate fi folosit exclusiv cu bitul keyAgreement pentru a indica scopul de criptare a datelor în cadrul protocoalelor de schimbare a cheilor,
- i) **decipherOnly**: poate fi folosit exclusiv cu bitul keyAgreement pentru a indica scopul de decriptare a datelor în cadrul protocoalelor de schimbare a cheilor.

6.2 Protecția cheii private și controalele modului criptografic

Fiecare Subiect, operator al Autorității de Certificare și Autoritate de Certificare generează și stochează cheia sa privată folosind un sistem de încredere care previne pierderea, dezvăluirea, modificarea sau accesul neautorizat la cheia privată. Dacă o Autoritate de Certificare generează o pereche de chei la cererea autorizată a Subiectului/Beneficiarului, trebuie să o livreze în siguranță Subiectului și să impună Subiectului să își protejeze cheia privată.

certSIGN utilizează dispozitive criptografice securizate corespunzătoare pentru a îndeplini sarcinile de management al cheilor CA. Aceste dispozitive criptografice sunt cunoscute și ca Module de Securitate Hardware (HSM-uri).

Mecanismele hardware și software care protejează cheile private ale CA sunt documentate în mod adecvat. HSM-urile sunt pregătite, distribuite și gestionate în conformitate cu următoarele standarde tehnice:

- ETSI EN 319 401
- ETSI EN 319 411-1
- ETSI EN 319 411-2
- CA/B Forum Baseline Requirements

Sunt luate măsuri pentru ca dispozitivele criptografice sigure să nu fie alterate în timpul transportului și în timp ce acestea sunt depozitate la sediul certSIGN.

HSM-urile nu părăsesc mediul sigur al sediului securizat al CA. În cazul în care HSM-urile necesită lucrări de întreținere sau reparații care nu pot fi efectuate în incinta securizată a CA (sub controlul dual a mai mult de un angajat cu rol de încredere), acestea sunt transportate în siguranță către fabricantul lor.

Între sesiunile de utilizare, HSM-urile sunt păstrate în siguranță în incinta securizată a CA.

Cheile private ale CA rămân sub controlul multiplu al n din m angajați. Custozii CA au funcția de a activa și dezactiva cheile private ale CA-urilor. Cheile CA-urilor sunt apoi active pentru perioade definite de timp.

Cheile de semnare private ale CA stocate pe dispozitiv criptografic securizat sunt distruse după retragerea dispozitivului.

6.2.1 Controalele și standardele modulelor criptografice

Subiectul utilizează o protecție hardware a cheilor care respectă cel puțin standardele FIPS 140-2 nivel 3 sau Common Criteria EAL 4. Generarea perechilor de chei de CA va fi efectuată

într-un dispozitiv criptografic securizat, care este un sistem de încredere care respectă cel puțin standardele FIPS 140-2 nivel 3 sau Common Criteria EAL 4.

6.2.2 Control multi-persoană (n din m) al cheilor private

Controlul multi-persoană al unei chei private se aplică cheilor private ale **certSIGN ROOT CA G3** folosite la semnarea certificatelor și a CRL-urilor.

Controlul dual al accesului se realizează prin distribuirea de secrete operatorilor autorizați. Secretele sunt stocate pe carduri criptografice sau token-uri, protejate printr-un cod PIN și transferate în mod autentificat deținătorilor acestora.

Procedura comună de transfer a secretului trebuie să includă: procesul de generare și distribuire a cheilor, acceptarea secretului eliberat și responsabilitățile care rezultă din păstrarea acestuia.

Acceptarea secretului partajat de către deținătorii săi

Fiecare deținător de secrete partajate, înainte de a primi partea sa de secret, trebuie să asiste personal la împărțirea secretului, să verifice corectitudinea secretului creat și distribuirea sa. Fiecare parte a secretului partajat trebuie transferată deținătorului său pe un card criptografic protejat de un cod PIN, ales de deținător și știut numai de el. Primirea secretului partajat și crearea sa sunt confirmate printr-o semnătură de mână pe un formular, a cărui copie este păstrată în arhivele Autorității de Certificare și de către deținătorul de secret.

Protejarea secretului partajat

Deținătorii secretului partajat trebuie să protejeze partea lor împotriva divulgării. Deținătorul declară că:

- Nu va dezvălui, copia sau partaja secretul partajat cu nimeni și că nu va folosi partea sa din secret în mod neautorizat,
- Că nu va dezvălui (direct sau indirect) că este deținătorul secretului.

Disponibilitatea și ștergerea (transferul) secretului partajat

Deținătorul secretului partajat trebuie să permită accesul la partea sa din secret persoanelor juridice autorizate (printr-un formular corespunzător semnat de către deținător înaintea oferirii părții sale din secret), numai după autorizarea transmițerii secretului. Această situație trebuie înregistrată în mod corespunzător în log-urile de securitate.

În cazul dezastrelor naturale, deținătorul secretului trebuie să se prezinte la locul de recuperare în caz de urgență al certSIGN, conform instrucțiunilor primite de la emitentul secretului partajat. Secretul partajat trebuie livrat personal de către deținător la locul recuperării în caz de urgență, într-un mod care să permită folosirea lui pentru restaurarea activității certSIGN la starea sa normală.

Responsibilitățile deținătorului secretului partajat

Deținătorul secretului partajat trebuie să-și îndeplinească îndatoririle și obligațiile conform cerințelor acestui Cod de Practici și Proceduri, în mod deliberat și responsabil în orice situație posibilă. Un deținător de secret partajat trebuie să anunțe emitentul secretului în cazul furtului, pierderii, dezvăluirii neautorizate sau compromiterii securității secretului, imediat după incident. Un deținător de secret partajat nu este responsabil pentru neîndeplinirea

îndatoririlor/obligațiilor sale din cauza unor motive ce sunt imposibil de controlat de către acesta, dar este responsabil pentru dezvăluirea inoportună a secretului sau pentru neglijarea obligațiilor de a notifica emitentul secretului despre dezvăluirea inoportună sau violarea securității secretului ca urmare a greșelilor, neglijenței sau iresponsabilității deținătorului.

6.2.3 Custodia Cheii Private

Cheile private de semnare ale Autorității de Certificare nu fac obiectul predării în custodie.

6.2.4 Copia de siguranță a cheii private

Autoritățile de Certificare care operează în cadrul certSIGN creează o copie de siguranță a cheii lor private. Copiile sunt folosite în cazul punerii în aplicare a procedurilor standard, sau de urgență (de exemplu, după dezastru) de recuperare a cheii. Atunci când se regasesc în exteriorul dispozitivului criptografic securizat, cheile private ale CA sunt protejate într-un mod care să asigure același nivel de protecție asigurat de dispozitivul criptografic securizat. Copiile cheilor private sunt protejate prin secrete partajate.

certSIGN nu păstrează copii ale cheilor private ale operatorilor Autorității de Certificare.

Cheia private de semnare a CA este salvată, stocată și recuperate doar de personal cu roluri de încredere utilizând, cel puțin, control dual într-un mediu securizat fizic. Numărul personalului autorizat să îndeplinească această funcție este menținut la un nivel minim și în concordanță cu practicile CA-ului.

Copiile cheilor private de semnare ale CA sunt supuse aceluiași nivel (sau mai mare) de controale de securitate ca și cheile aflate în prezent în uz.

6.2.5 Arhivarea Cheii Private

Cheile private ale Autorității de Certificare folosite pentru crearea de semnături electronice nu sunt arhivate – sunt distruse imediat după încheierea operației criptografice ce necesită aceste chei sau la expirarea/revocarea certificatului cheii publice asociate.

6.2.6 Transferul Cheii Private într-un sau dintr-un modul criptografic

Operația de introducere a cheii private într-un modul criptografic se realizează în următoarele cazuri:

- În cazul creării copiilor de siguranță pentru cheile private stocate într-un modul criptografic, poate fi necesară, ocazional, (de ex. în cazul compromiterii sau defectării modulului) introducerea unei perechi de chei într-un modul de securitate diferit,
- Este necesar transferul de către entitate a unei chei private din modulul operațional utilizat pentru operațiuni standard către un alt modul; situația poate apărea în cazul defectării modulului sau atunci când este necesară distrugerea sa.

Introducerea unei chei private într-un modul de securitate este o operațiune critică și de aceea în timpul executării operației trebuie implementate măsuri și proceduri care să prevină dezvăluirea, modificarea sau falsificarea cheii private.

Introducerea unei chei private într-un modul hardware de securitate al Autorității de Certificare **certSIGN ROOT CA G3** necesită restaurarea cheii de pe carduri în prezența unui număr corespunzător de deținători ai secretului partajat care protejează modulul ce conține

cheile private. Deoarece fiecare Autoritate de Certificare poate deține o copie criptată a cheii sale private, cheile pot fi de asemenea transferate între module.

6.2.7 Stocarea cheilor private pe modul criptografic

certSIGN folosește module de securitate hardware (HSM) pentru a îndeplini sarcinile de management al cheilor CA. Sunt luate măsuri pentru ca dispozitivele criptografice sigure să nu fie alterate în timpul transportului și în timp ce acestea sunt depozitate la sediul certSIGN.

certSIGN își protejează cheile private în module de securitate hardware (HSM) care au fost validate conform cel puțin FIPS 140 nivel 3.

Controlul accesului este activat pentru a se asigura că cheile nu sunt accesibile în afara dispozitivelor criptografice securizate dedicate pe care sunt stocate cheile de semnare CA și orice copii ale acestora.

HSM-urile nu părăsesc mediul sigur al sediului securizat al CA.

Între sesiunile de utilizare, HSM-urile sunt păstrate în siguranță în incinta securizată a CA.

Cheile private ale CA rămân sub controlul multiplu al n din m angajați. Custozii CA sunt însărcinați cu activarea și dezactivarea cheilor private ale CA-urilor. Cheile CA-urilor sunt apoi active pentru perioade definite de timp.

Operatorii utilizează dispozitive de generare a semnăturii electronice calificate (token-uri/carduri). Cheile sunt întotdeauna generate pe dispozitive și nu le părăsesc niciodată. Dispozitivele securizate sunt protejate în timpul transportului de la furnizor la certSIGN, în timpul depozitării și la distribuție.

6.2.8 Metoda de activare a cheii private

Toate cheile private ale **certSIGN ROOT CA G3** sunt introduse în modul după generare, importate sub formă criptată dintr-un alt modul sau restaurate dintr-un secret partajat. Activarea cheilor private este întotdeauna precedată de autentificarea operatorului. Autentificarea este realizată pe baza unui card criptografic deținut de operator. După introducerea cardului în modulul criptografic și folosirea codului PIN, cheia privată rămâne în stare activă până la scoaterea cardului din modul.

6.2.9 Metoda de dezactivare a cheii private

Metodele de dezactivare a cheii private se referă la dezactivarea cheii după folosirea acesteia sau ca urmare a terminării unei sesiuni în timpul căreia a fost folosită cheia.

Dezactivarea unei chei private se efectuează atunci când cardul este scos din modul.

6.2.10 Metoda de distrugere a cheii private

La sfârșitul duratei de viață, cheile private ale CA sunt distruse de roluri de încredere din cadrul CA, în prezența a mai mult de un reprezentant al Comitetului de Management al Politicilor și Procedurilor, pentru a se asigura că aceste chei private nu mai pot fi recuperate sau utilizate niciodată.

Cheia privată CA poate fi distrusă prin ștergerea tuturor cardurilor HSM (Operator și Administrator). În plus, HSM permit resetarea dispozitivului prin acces fizic și setări pe

dispozitiv. Aceasta reinitializează dispozitivul și suprascrive toate datele din acesta cu zerouri binare. În cazurile în care această procedură de resetare sau de reinitializare nu reușește, certSIGN va zdrobi, arunca și / sau incinera dispozitivul într-o manieră care distruge capacitatea de a extrage orice secret.

Aceste module hardware sunt tratate într-un mod securizat așa cum s-a descris în cadrul procedurilor interne documentate de distrugere a cheilor. Înregistrările asociate sunt arhivate în siguranță. CMPP autorizează în scris distrugerea cheii private a CA și personalul alocat pentru aceasta activitate.

Fiecare distrugere a unei chei private este înregistrată în jurnalul de evenimente.

6.2.11 Evaluarea Modulului Criptografic

Vezi mai sus (6.2.2).

6.3 Alte aspecte legate de managementul perechilor de chei

certSIGN va utiliza în mod corespunzător cheile private de semnare ale CA și nu le va utiliza după sfârșitul ciclului lor de viață.

Cheia / cheile de semnare a / ale CA utilizate pentru generarea de certificate și / sau emiterea informațiilor despre starea de revocare, nu vor fi utilizate pentru niciun alt scop.

Cheile de semnare a certificatelor se utilizează numai în incinte securizate fizic.

Utilizarea cheii private a CA trebuie să fie compatibilă cu algoritmul de hash, algoritmul semnăturii și lungimea cheii semnăturii utilizate pentru generarea de certificate, în conformitate cu practica curentă (lungimea cheii selectate și algoritmul pentru cheia de semnare a CA sunt RSA 4096 biți în acord cu Cerințele în ETSI TS 119 312 în scopul de semnare a CA)

Toate copiile cheilor private de semnare CA sunt distruse la sfârșitul ciclului lor de viață.

Atributele certificatului ROOT CA G3 (certificat auto-semnat) vor fi compatibile cu utilizarea definită a cheilor, așa cum se prevede în Recomandarea ITU-T X..

6.3.1 Arhivarea cheilor publice

certSIGN își arhivează propriile chei publice de CA. A se vedea secțiunea 5.5 a CPP, pentru condițiile de arhivare.

Scopul arhivării cheilor publice este acela de a crea posibilitatea verificării semnăturii electronice după eliminarea unui certificat din depozitar. Acest lucru este foarte important în cazul furnizării serviciilor de ne-repudiare, cum ar fi serviciul de marcă temporală sau serviciul de verificare a stării unui certificat.

Arhivarea cheilor publice presupune arhivarea certificatelor care conțin aceste chei.

Fiecare autoritate care emite certificate arhivează cheile publice ale Subiecților cărora le-au fost emise certificate. Cheile publice ale Autorității de Certificare sunt arhivate împreună cu cheile private, în modul descris în Capitolul 6.2.5. Certificatele pot fi arhivate, de asemenea, local de către Subiecți, în special atunci când acest lucru este cerut de aplicația folosită (de exemplu, sistemele de poștă electronică).

Arhivele cheilor publice trebuie protejate în așa fel încât să se prevină adăugarea, inserarea, modificarea sau ștergerea neautorizate de chei din arhivă. Protecția este realizată prin autentificarea entității care face arhivarea și autorizarea cererilor sale.

Administratorul de securitate verifică integritatea arhivelor de chei publice de două ori pe an. Scopul acestei verificări este de a asigura faptul că nu sunt goluri în arhive și că certificatele din arhive nu au fost modificate. Mecanismele de verificare a integrității arhivelor țin cont de faptul că perioada de păstrare poate fi mai lungă decât cea a mecanismelor de securitate folosite la crearea arhivelor.

Cheile publice sunt păstrate în arhivele cu certificate digitale timp de cel puțin 10 ani.

6.3.2 Perioadele operaționale ale certificatelor și perioadele de utilizare a cheilor private

Perioada de folosire a cheilor publice este definită de valoarea câmpului validitate a fiecărui certificat de cheie publică. Există, de asemenea, și o perioadă de validitate a cheii private. Perioada maxima de utilizare a cheilor Subiecților nu poate depăși de 2 ori durata de viața a unui certificat, care este specificată mai jos.

Valorile standard ale perioadei maxime de folosire a certificatelor Autorității de Certificare sunt descrise în Tabelul 6.3.2.1, iar a certificatelor Subiecților sunt descrise în Tabelul 6.3.2.2

Perioada de folosire a certificatelor și a cheilor private corespunzătoare poate fi mai scurtă în cazul revocării unui certificat.

În general, data de început a perioadei de valabilitate a certificatului corespunde cu data emiterii sale. Nu este permisă stabilirea acestei date în trecut sau în viitor.

Deținătorul cheii	Scopul principal al folosirii cheii
	RSA pentru semnarea de certificate și CRL
certSIGN ROOT CA G3	25 ani
certSIGN CADef CA	10 ani
certSIGN FOR BNR SIMPLE SSL PRODUCTION CA	10 ani
certSIGN FOR BNR QUALIFIED DS TEST CA	10 ani
certSIGN FOR BNR SIMPLE SSL TEST CA	10 ani
certSIGN FOR BNR QUALIFIED DS PRODUCTION CA	10 ani

Table 6.3.2.1 Perioada maximă de utilizare a certificatelor CA

6.4 Datele de activare

6.4.1 Generarea și instalarea datelor de activare

Datele de activare sunt folosite în două situații principale:

certSIGN S.A.

Cod fiscal **RO18288250**, Registrul Comerțului: **J2006000484402**, EUID: **ROONRC.J2006000484402**, Capital social: **2.130.120,00 LEI**
Sediul social: Șoseaua Olteniței Nr. 107A, Corp C1, Etaj 1, Camera 16, Sector 4, București
Telefon: +40 31 101 18 70, Fax: +40 21 311 99 05, E-mail: office@certsign.ro
ISO 9001-26325/06/R, ISO 14001-EMS-3928/R, OHSAS 18001-OHS-957, ISO 27001-111/10: RINA SIMTEX-RENAR
ISO 9001-IT-85030, ISO 14001-IT-84805, OHSAS 18001-IT-84806, ISO 27001-IT-850322: IQNET ISO 20000-1-ITSMS-31/13: ACCREDIA

- Ca element al unei proceduri de autentificare bazate pe unul sau mai mulți factori (așa-numitele fraza de autentificare, de ex. parolă, cod PIN etc),
- Ca parte a secretului partajat.

Operatorii și administratorul Autorității de Înregistrare și ai Autorităților de Certificare, precum și alte persoane care îndeplinesc rolurile descrise în Capitolul 5.2, trebuie să folosească parole rezistente (token-uri/carduri) ca să se autentifice la rolurile lor. Cheile lor private care sunt generate pe dispozitive de semnătură electronică calificate sau smartcard-HSM de către certSIGN sunt asociate cu datele de activare ale utilizatorului (cod PIN) fiind personalizate și distribuite în siguranță. certSIGN garantează că datele de activare ale operatorilor și administratorilor RA și CA și sunt gestionate și protejate de astfel de participanți, prin proceduri interne aplicabile puse la dispoziția acestor participanți.

Secretele partajate folosite pentru protejarea cheii private a Autorității de Certificare sunt generate în concordanță cu cerințele prezentate în Capitolul 6.2 și păstrate pe carduri criptografice. Cardurile sunt protejate printr-un cod PIN. Secretele partajate devin date de activare după activarea acestora, de exemplu, prin introducerea corectă a codului PIN care protejează cardul. certSIGN asigură faptul că datele de activare a cheilor și a operațiunilor de activare a cheilor private ale CA, sunt generate, gestionate, stocate și arhivate așa cum s-a descris în subsecțiunea relevantă a secțiunilor 6.1 și 6.2. Instalarea și recuperarea perechilor de chei ale CA într-un dispozitiv criptografic securizat necesită controlul simultan al cel puțin doi angajați cu roluri de încredere.

6.4.2 Protejarea datelor de activare

Protejarea datelor de activare include metode de control a datelor de activare prin care se previne dezvăluirea lor. Metodele de control a datelor de activare depind de natura acestora: dacă sunt fraze de autentificare sau dacă acest control se bazează pe cheia privată sau pe distribuția informațiilor de activare în secrete partajate.

Datele de activare folosite pentru activarea cheii private trebuie să fie protejate prin intermediul unor controale criptografice și printr-un control al accesului fizic. Datele de activare trebuie să fie memorate (nu scrise) de către entitatea autentificată. În cazul în care datele de activare sunt scrise, nivelul lor de protecție ar trebui să fie aceleași ca al datelor protejate prin utilizarea unui card criptografic. Mai multe încercări nereușite de a accesa modulul criptografic trebuie să ducă la blocarea acestuia. Datele de activare stocate nu trebuie să fie păstrate împreună cu cardul criptografic.

6.4.3 Alte aspect ale datelor de activare

Nu este stipulate.

6.5 Controale de securitate a calculatoarelor

Sarcinile Autorităților de Înregistrare și ale Autorităților de Certificare care funcționează în cadrul certSIGN sunt realizate prin intermediul unor dispozitive hardware și al unor aplicații software de încredere.

6.5.1 Cerințe tehnice specifice ale securității calculatoarelor

Măsurile de securitate care protejează sistemele de calcul sunt aplicate la nivelul sistemului de operare, al aplicațiilor precum și din punct de vedere fizic.

Computerele sunt configurate cu următoarele mecanisme de securitate:

- Autentificarea obligatorie la nivelul sistemului de operare și al aplicațiilor,
- Control discreționar al accesului,
- Posibilitatea de a efectua un audit de securitate,
- Calculatorul este accesibil doar personalului autorizat, cu roluri de încredere în certSIGN,
- Separarea sarcinilor, conform rolului în cadrul sistemului,
- Identificarea și autentificarea rolurilor și a personalului care îndeplinește aceste roluri,
- Prevenirea refolosirii unui obiect de către un alt proces după eliberarea acestuia de către un proces autorizat,
- Protecția criptografică a schimburilor de informații și protecția bazelor de date,
- Arhivarea istoricului operațiunilor executate pe un calculator și a datelor necesare auditării,
- Cale sigură ce permite identificarea și autentificarea rolurilor și a personalului care îndeplinește aceste roluri,
- Metode de restaurare a cheilor (numai în cazul modulelor hardware de securitate), a aplicațiilor și a sistemului de operare,
- Mijloace de monitorizare și alertare în cazul accesului neautorizat la resursele de calcul.

Mediile utilizate în cadrul sistemelor certSIGN sunt manipulate în siguranță, pentru a proteja mediile împotriva deteriorării, furtului, accesul neautorizat și uzurii morale.

Procedurile de gestionare a mediilor sunt puse în aplicare pentru a proteja împotriva uzurii morale și deteriorării mediilor în perioada de timp în care este obligatorie păstrarea înregistrărilor.

Datele sensibile sunt protejate împotriva relevării prin obiecte de stocare re-utilizate (de exemplu, fișiere șterse), fiind accesibile utilizatorilor neautorizați. În acest scop, trebuie utilizat un software special, cu algoritmi de ștergere siguri pentru mediile de stocare, HSM-urile se resetează, dispozitivele criptografice securizate (token-uri / carduri) trebuie formate înainte de reutilizare / sau distruse fizic la sfârșitul ciclului lor de viață.

Pentru toate conturile capabile să producă în mod direct emiterea de certificate, este pusă în aplicare autentificarea multi-factor.

6.5.2 Evaluarea securității calculatoarelor

Sistemul informatic certSIGN îndeplinește cerințele descrise în standardele ETSI: ETSI EN 319 411-2 (Cerințe de politică și de securitate pentru furnizorii de servicii de încredere care eliberează certificate, Partea 2: Cerințe pentru furnizorii de servicii de încredere care eliberează certificate calificate UE).

6.6 Controale de securitate specifice ciclului de viață

certSIGN utilizează sisteme și produse de încredere care sunt protejate împotriva modificărilor și asigură securitatea tehnică și fiabilitatea proceselor susținute de acestea.

6.6.1 Controale specifice dezvoltării sistemului

O analiză a cerințelor de securitate se realizează în etapa de proiectare și definire a cerințelor a oricărui proiect de dezvoltare a sistemelor întreprinse de certSIGN sau în numele certSIGN, pentru a se asigura că securitatea este construită în sistemele informatice

Înainte de a fi folosită în producție de certSIGN, fiecare aplicație este instalată astfel încât să se permită controlul versiunii curente și să se prevină instalarea neautorizată de programe sau falsificarea celor existente.

Reguli similare se aplică în cazul înlocuirii componentelor hardware, cum ar fi:

- dispozitivele fizice sunt furnizate în așa fel încât să poată fi urmărită și evaluată ruta fiecăruia, până la locul său de instalare,
- livrarea unui dispozitiv fizic pentru înlocuire se realizează într-un mod similar celui de livrare al dispozitivului original; înlocuirea se realizează de către personal calificat și de încredere.

6.6.2 Controale specifice managementului securității

Scopul controalelor specifice managementului securității este de a superviza funcționalitatea sistemelor certSIGN, garantând astfel că acestea operează corect și în concordanță cu configurarea acceptată și implementată.

Controalele aplicate sistemelor certSIGN permit verificarea continuă a integrității aplicațiilor, versiunii și autentificarea și verificarea originii dispozitivelor hardware.

6.6.3 Controale de securitate specifice ciclului de viață

Politicile și procedurile de control al modificărilor sunt aplicate lansărilor, modificărilor și remediilor de urgență ale oricărui software operațional, precum și modificărilor de configurație care se aplică la politica de securitate certSIGN.

Configurarea actuală a sistemului certSIGN, orice modificare a lor, precum și a oricărei lansări, modificări și remedieri de urgență ale oricărui software operațional sunt documentate.

Configurațiile Sistemelor de Emitere, a Sistemelor de Management al Certificatelor, a Sistemelor Suport de Securitate și a Sistemelor Front-End/ Sistemelor de Suport Intern sunt verificate cel puțin săptămânal pentru a determina orice schimbări care ar viola politicile de securitate ale CA-ului.

certSIGN pune în aplicare procedurile de securitate internă pentru a asigura că:

- patch-urile de securitate sunt aplicate într-un termen rezonabil după ce au venit disponibile;
- patch-urile de securitate nu se aplică dacă ele aduc vulnerabilități sau instabilități suplimentare care depășesc beneficiile aplicării acestora;
- Motivele pentru care nu se aplică nici un patch de securitate sunt documentate

certSIGN implementează o procedură de gestionare a capacității interne care să garanteze că pentru infrastructura TIC dedicată serviciilor de certificare, cererile de capacitate sunt monitorizate și proiecțiile cerințelor de capacitate viitoare sunt făcute pentru a se asigura că puterea de procesare și de stocare adecvate sunt disponibile.

6.7 Controale de securitate a rețelei

certSIGN protejează rețeaua și sistemele împotriva atacurilor. În acest scop și în baza unei evaluări a riscurilor și al bunelor practice, implementăm controale de securitate integrate:

- a) Sistemele sunt segmentate în rețele sau zone luând în considerare relația funcțională, logică și fizică (inclusiv de locație) dintre sistemele și servicii de încredere. certSIGN aplică aceleași controale de securitate pentru toate sistemele co-localizate în aceeași zonă.
- b) Accesul și comunicarea între zone sunt permise doar celor necesare funcționării serviciilor de certificare. Conexiunile și serviciile care nu sunt necesare sunt interzise în mod explicit sau dezactivate. Setul de reguli stabilite sunt revizuite periodic.
- c) Toate sistemele critice pentru funcționarea serviciilor de certificare sunt păstrate într-una sau mai multe zone securizate
- d) Rețeaua dedicată administrării sistemelor IT și rețeaua operațională sunt separate. Sistemele utilizate pentru administrarea implementării politicii de securitate nu sunt utilizate în alte scopuri. Sistemele de producție ale serviciilor de certificare sunt separate de sistemele utilizate în dezvoltare și testare (de exemplu, sistemele de dezvoltare, testare și planificare)
- e) Comunicarea între sisteme de încredere distincte se realizează doar prin intermediul unor canale de încredere care sunt distincte logic de alte canale de comunicații și oferă identificarea sigură a punctelor terminale și protecția datelor canalului de modificare sau divulgare.
- f) Dacă este necesar un nivel înalt de disponibilitate a accesului extern la un anumit serviciu de certificare, conexiunea externă la rețea este redundantă, pentru a asigura disponibilitatea serviciilor, în cazul unui singur eșec.
- g) Se realizează o scanare standard a vulnerabilității adreselor IP publice și private identificate de certSIGN și se înregistrează dovezi că fiecare scanare a vulnerabilității a fost realizată de către o persoană sau o entitate cu abilitățile, instrumentele, competența, codul de etică, și independența necesare pentru a oferi un raport de încredere.
- h) Serviciile de certificare ale certSIGN sunt supuse unui test de penetrare pe sisteme aferente la inițiere și după upgrade-uri de infrastructură sau de aplicații sau după modificări pe care certSIGN le consideră importante. Se înregistrează dovezi că fiecare test de penetrare a fost realizat de către o persoană sau o entitate cu abilitățile, instrumentele, competența, codul de etică, și independența necesare pentru a oferi un raport de încredere.

Serverele și stațiile de lucru de încredere ale sistemului certSIGN sunt conectate printr-o rețea locală (LAN) și împărțite în mai multe sub-rețele, cu control al accesului. Accesul din Internet la oricare dintre segmente este protejat printr-un firewall inteligent.

Controalele de securitate sunt dezvoltate pe baza firewall-ului și a filtrelor de trafic aplicate la nivelul routerelor și serviciilor Proxy care protejează domeniile rețelei interne ale certSIGN împotriva accesului neautorizat, inclusiv împotriva accesării de către Subiecți/Beneficiari și terți. Firewall-urile sunt configurate pentru împiedicarea tuturor protocoalelor și porturilor care nu sunt necesare operării certSIGN CA.

Mijloacele de protecție a securității rețelei acceptă doar mesajele transmise utilizând protocoalele http, https, NTP, POP3 și SMTP. Evenimentele (log-uri) sunt înregistrate în

jurnalele de system și permit supervizarea corectitudinii utilizării serviciilor furnizate de certSIGN.

certSIGN menține și protejează toate sistemele CA cel puțin într-o zonă sigură și are implementată o procedură de securitate care protejează sistemele și comunicațiile dintre sistemele din zonele sigure și cele din zonele de înaltă securitate.

certSIGN configurează toate sistemele CA prin eliminarea sau dezactivarea tuturor conturilor, aplicațiilor, serviciilor, protocoalelor și a porturilor care nu sunt utilizate în operațiunile CA-ului

certSIGN oferă acces la zonele sigure și la cele de înaltă securitate exclusiv rolurilor de încredere. Sistemul Root CA se află într-o zonă de înaltă securitate și în starea offline.

6.8 Marcare temporală

Precizia de timp a jurnalelor este asigurată de un server de timp care este sincronizat cu cel puțin două surse de timp care pot fi sateliți GPS sau UTC (NIMB).

certSIGN S.A.

Cod fiscal **RO18288250**, Registrul Comerțului: **J2006000484402**, EUID: **ROONRC.J2006000484402**, Capital social: **2.130.120,00 LEI**
Sediul social: Șoseaua Olteniței Nr. 107A, Corp C1, Etaj 1, Camera 16, Sector 4, București
Telefon: +40 31 101 18 70, Fax: +40 21 311 99 05, E-mail: office@certsign.ro
ISO 9001-26325/06/R, ISO 14001-EMS-3928/R, OHSAS 18001-OHS-957, ISO 27001-111/10: RINA SIMTEX-RENAR
ISO 9001-IT-85030, ISO 14001-IT-84805, OHSAS 18001-IT-84806, ISO 27001-IT-850322: IQNET ISO 20000-1-ITSMS-31/13: ACCREDIA

7 Profilul certificatelor, CRL și OCSP

Profilul certificatelor și al Listei de certificate Revocate (CRL) respectă formatul descris în standardul ITU-T X.509 v.3, în timp ce profilul OCSP respectă cerințele RFC 6960. Informațiile de mai jos descriu semnificația câmpurilor din certificat, CRL și OCSP, standardul aplicat și extensiile folosite de certSIGN.

7.1 Profilul certificatului

Profilul câmpurilor de bază pentru certificatul certSIGN ROOT CA G3 este descris în Tabelul 7.1.

Numele câmpului	Valoarea sau restricțiile valorii	
Versiune	3	
Serie	11504611F4CD06231E	
Aloritm de semnare	sha256WithRSAEncryption (OID: 1.2.840.113549.1.1.11)	
Emitent (Nume distinctiv)	Department (OU)=	certSIGN ROOT CA G3
	Organization (O) =	certSIGN SA
	Country (C) =	RO
Nu înainte de (data de început a validității)	11:01:04 21 Sep 2017	
Nu înainte de (data de început a validității)	11:01:04 22 Sep 2042	
Subiect (Nume distinctiv)	Department (OU)=	certSIGN ROOT CA G3
	Organization (O) =	certSIGN SA
	Country (C) =	RO
Informații despre cheia publica a subiectului	4096 bits RSA key	
Semnătură	sha256WithRSAEncryption (OID: 1.2.840.113549.1.1.11)	

Table 7.1. Profilul câmpurilor de bază al certificatelor certSIGN ROOT CA G3

Profilul câmpurilor de bază pentru certificatele emise de certSIGN ROOT CA G3 este descris în Tabelul 7.2.

Numele câmpului	Valoarea sau restricțiile valorii
Versiune	Version 3
Serie	Valoare unică mai mare decât zero (0) pentru toate certificatele emise de autoritățile de certificare din cadrul certSIGN. Seriile sunt construite folosind un prefix incremental unic constrâns în baza de date care este concatenat cu o secvență aleatorie de 8 octeți. Un modul criptografic hardware este utilizat pentru generarea valorii aleatorii.

Numele câmpului	Valoarea sau restricțiile valorii	
Aloritm de semnare	sha256WithRSAEncryption (OID: 1.2.840.113549.1.1.11)	
Emitent (Nume distinctiv)	Department (OU) =	certSIGN ROOT CA G3
	Organization (O) =	certSIGN SA
	Country (C) =	RO
Nu înainte de (data de început a validității)	Universal Time Coordinated based.	
Nu înainte de (data de început a validității)	Universal Time Coordinated based.	
Subiect (Nume distinctiv) Informații despre cheia publica a subiectului	Name (CN) =	Common Name of the CA
	Organization (O) =	Organization name
	Country (C) =	CA country
	OrganizationIdentifier (OID: 2.5.4.97)	Organization Identifier
Semnătură	Codificate în conformitate cu RFC 5280, pot conține informații despre cheile publice RSA, DSA sau ECDSA (identificatorul cheii, dimensiunea cheii în biți și valoarea cheii publice); Dimensiunea cheii RSA este prezentată în capitolul 6.1.5.	
Aloritm de semnare	Semnătura certificatului, generată și codificată în conformitate cu cerințele descrise în RFC 5280.	

Table 7.2. Profilul câmpurilor de bază ale certificatelor emise la nivelul ROOT CA

7.1.1 Numerele de versiune

Toate certificate emise de certSIGN sunt X.509 versiunea 3.

7.1.2 Extensii de certificate

Extensiile de certificate pentru certSIGN ROOT CA G3 sunt descrise în Tabelul 7.3.

extensie	Valoarea sau restricțiile valorii	Statusul extensiei
Constrângeri de bază	Subject type=CA, Path length constraint=none	Critic
Utilizare cheie	keyCertSign (bit 5), cRLSign (bit 6)	Critic
Identificatorul cheii Beneficiarului	2C:66:C5:03:D8:0D:4E:9C:FB:A3:D8:1E:05:D4:BA:88:E9:BF:1D:95	Ne-Critic

Table 7.3. Extensiile certificatului certSIGN ROOT CA G3

Extensiile de certificate pentru CA subordonate sunt descrise în Tabelul 7.4

Extensie	Valoarea sau restricțiile valorii	Statusul extensiei
Identificatorul cheii	2C:66:C5:03:D8:0D:4E:9C:FB:A3:D8:1E:05:D4:BA:88:E9:BF:1D:95	Ne-Critic

Extensie	Valoarea sau restricțiile valorii	Statusul extensiei
autorității		
Identificatorul cheii Beneficiarului	KeyIdentifier este compus din hash-ul SHA-1 de 160 biți al valorii lui BIT STRING subjectPublicKey (cu excepția etichetei, lungimii și numărului de biți neutilizate).	Ne-Critic
Constrângeri de bază	Subject type=CA, Path length constraint=0	Critic
Utilizarea cheii	keyCertSign (bit 5), cRLSign (bit 6)	Critic
Puncte de distribuție CRL	http://crl.certsign.ro/certsign-rootg3.crl	Ne-Critic
Politici de certificare	Certificate Policies [1]Certificate Policy: Policy Identifier=All issuance policies [1,1]Policy Qualifier Info: Policy Qualifier Id=CPS Qualifier: http://www.certsign.ro/repository	Ne-Critic
Date de access ale Autorității	[1]Authority Info Access Access Method=On-line Certificate Status Protocol (1.3.6.1.5.5.7.48.1) Alternative Name: URL=http://ocsp.certsign.ro [2]Authority Info Access Access Method=Certification Authority Issuer (1.3.6.1.5.5.7.48.2) Alternative Name: URL=http://www.certsign.ro/certcrl/certsign-rootg3.crt	Ne-Critic

Table 7.4. Extensiile certificatelor pentru certificatele autorităților subordonate

Extensiile de certificate pentru certificatele OCSP sunt descrise în Tabelul 7.5.

Extensie	Valoarea sau restricțiile valorii	Statusul extensiei
Identificatorul cheii Autorității	2C:66:C5:03:D8:0D:4E:9C:FB:A3:D8:1E:05:D4:BA:88:E9:BF:1D:95	Ne-Critic
Identificatorul cheii Beneficiarului	KeyIdentifier este compus din hash-ul SHA-1 de 160 biți al valorii lui BIT STRING subjectPublicKey (cu excepția etichetei, lungimii și numărului de biți neutilizate).	Ne-Critic
Key usage	digitalSignature (bit 0), nonRepudiation (bit 1)	Critic
Extended key usage	OCSP Signing (1.3.6.1.5.5.7.3.9)	Ne-Critic
OCSPNoCheck	-	Ne-Critic

Table 7.5. Extensiile certificatelor pentru certificatele OCSP

7.1.3 Identificatorul algoritmului semnăturii electronice

Câmpul algoritmului de semnătură conține un identificator algoritm criptografic utilizat pentru semnătură electronică creat de o autoritate de certificare pe certificat. În cazul certSIGN, algoritmul utilizat este sha256WithRSAEncryption (OID: 1.2.840.113549.1.1.11).

7.1.4 Formate de nume

Conținutul câmpurilor de nume din certificate este conform cu cerințele din secțiunea 3.1 a acestui document, și cu cerințele politicilor de certificate din versiunea curentă a CAB Forum Baseline Requirements.

Numele Emitentului, pentru toate căile de certificare posibile, trebuie să fie identic octet-cu-octet cu Numele Subiectului din certificatul emitentului. Atributele Subiectului nu pot conține doar metadata precum '.', '-', și ' ' (adică spațiu) pentru a indica faptul că valoarea nu există, este incompletă, sau nu este aplicabilă.

7.1.5 Constrangeri privind numele

Nu se aplică.

7.1.6 Identificatorul obiectului politicii de identificare

Certificatele de identificare a obiectului de politică utilizate la nivel de CA Root sunt descrise în Tabelul 7.6.

Nivel Root CA	Tip	OID
certSIGN ROOT CA G3	CA certificates	2.5.29.32.0
	OCSF certificates	1.3.6.1.4.1.25017.6.1.3

Table 7.6 Identificatori de obiect pentru politica de certificare

7.1.7 Utilizarea extensiei Constrângeri de politică

Nu se aplică.

7.1.8 Sintaxa și semantica calificatorilor de politică

certSIGN emite certificate care conțin un calificator de politică în cadrul extensiei Politicile certificatului. Această extensie conține un calificator CPP care trimite către CPP.

7.1.9 Semantica de procesare pentru extensia Politici critice de certificare

Nu se aplică.

7.2 Profilul CRL

Profilul CRL este descris în Tabelul 7.7.

Nume camp	Valoarea sau restricțiile valorii	
Version	V2	
Signature Algorithm	sha256WithRSAEncryption (OID: 1.2.840.113549.1.1.11)	
Issuer	Department (OU)=	certSIGN ROOT CA G3

Nume camp	Valoarea sau restricțiile valorii	
	Organization (O) =	certSIGN SA
	Country (C) =	RO
ThisUpdate	Date emiterii CRL	
NextUpdate	Data urmatorului update CRL	
Revoked Certificates	Lista certificatelor revocate	

Table 7.7 profilul CRL pentru certSIGN ROOT CA G3

7.2.1 Numerele de versiune

Toate CRL-urile emise de certSIGN sunt X.509 versiunea 2.

7.2.2 CRL și extensiile de intrare CRL

Extensiile CRL pentru certSIGN ROOT CA G3 sunt descrise în Tabelul 7.8.

Extensie	Valoarea sau restricțiile valorii	Statusul extensiei
Authority Key Identifier	2C:66:C5:03:D8:0D:4E:9C:FB:A3:D8:1E:05:D4:BA:88:E9:BF:1D:95	Ne-critic
CRL Number	monotonically increasing sequence number	Ne-critic
crEntryExtensions	ReasonCode for revocation	Ne-critic

Table 7.8. Extensions of certSIGN ROOT CA G3 CRL

Extensiile dintr-o intrare CRL (**crEntryExtensions**) acceptate de certSIGN - conțin următoarele câmpuri:

- **ReasonCode**: codul motivului revocării certificatului. Acest câmp nu este critic și permite determinarea motivului revocării unui certificat. Sunt permise următoarele motive de revocare:
 - **keyCompromise** – compromiterea cheii;
 - **cACompromise** – compromiterea cheii Autorității de Certificare;
 - **affiliationChanged** – modificarea datelor Abonatului;
 - **superseded** – înnoirea certificatului;
 - **cessationOfOperation** – sistarea folosirii certificatului;
 - **removeFromCRL** – eliminarea certificatului din CRL.

Motivul ReasonCode **unspecified** – nespecificat, NU este permis.

7.3 Profilul OCSP

Protocolul de verificare on-line a stării certificatelor (OCSP) permite evaluarea stării unui certificat.

Serviciul OCSP este oferit de certSIGN în numele tuturor Autorităților de Certificare afiliate. Serverul OCSP, care emite confirmări ale stării certificatelor, folosește o pereche specială de chei pentru fiecare CA Subordonat și Root CA, generată exclusiv pentru acest scop.

Certificatul serverului OCSP trebuie să conțină extensia extKeyUsage, descrisă în RFC 5280.

Această extensie trebuie setată ca fiind ne-critică și semnifică faptul că o Autoritate de Certificare care emite certificatul pentru serverul OCSP confirmă prin semnătura sa delegarea

autorizării de a emite confirmări ale stării certificatelor (aparținând Beneficiarilor acestei autorități).

De asemenea, certificatul serverului OCSP conține extensia OCSPNoCheck, descrisă de RFC 6960. Această extensie trebuie declarată ca fiind ne-critică și semnifică faptul că un client de OCSP care primește un răspuns semnat cu cheia privată asociată acestui certificat poate avea încredere în starea certificatului serverului OCSP, nefiind necesară verificarea stării de revocare a acestuia.

Entitatea care primește o confirmare emisă de serverul OCSP trebuie să suporte formatul standard de răspuns având identificatorul **id-pkix-ocsp-basic**.

Informațiile despre starea certificatului sunt incluse în câmpul **certStatus** al structurii **SingleResponse**. Acesta poate avea una dintre următoarele trei valori principale:

- GOOD – indică faptul că certificatul este în stare validă
- REVOKED – indică faptul că certificatul a fost emis și a fost revocat sau certificatul nu a fost emis conform RFC 6960
- UNKNOWN – indică faptul că nu există suficiente informații pentru determinarea stării certificatului respectiv

Când răspunsul OCSP conține un cod de eroare (mesaj), răspunsul nu este semnat digital (RFC 6960).

7.3.1 Numarul versiunilor

Serverul OCSP care operează în cadrul certSIGN emite confirmări de stare a certificatului în conformitate cu RFC 6960. Singura valoare admisibilă a numărului de versiune este 0 (este echivalentul versiunii v1).

7.3.2 Extensii OCSP

În conformitate cu RFC 6960, serverul OCSP certSIGN acceptă următoarea extensie:

Nonce – Obligarea unei solicitări și a unui răspuns pentru a preveni atacurile de replay. **Nonce** este inclus în **requestExtension** al **OCSPRequest** și repetat în câmpul **responseExtension** al **OCSPResponse**.

Câmpul **revocationReason** din cadrul **RevokedInfo** al **CertStatus** este prezent, și are o valoare permisă pentru CRLuri, conform cu secțiunea 7.2.2 de mai sus.

8 Auditul de conformitate și alte evaluări

În ceea ce privește auditurile de conformitate și competența, funcționarea consecventă și imparțialitatea conformității organismelor de evaluare care evaluează și certifică conformitatea noastră ca furnizor de servicii de certificare și conformitatea serviciilor noastre de certificare pentru criteriile din Regulamentul 910/2014, urmărim cerințele din standardul ETSI EN 319 403 și ESTI EN 319 411-1.

8.1 Frecvența sau circumstanțele de evaluare

Activitățile certSIGN care sprijină furnizarea serviciilor prezentate de CPP ROOT CA sunt auditate cel puțin o dată la 12 de luni.

Auditul verifică conformitatea cu standardele tehnice CPP și standardele tehnice ETSI 319401 și ETSI 319411.

Auditurile la cerere pot fi realizate la discreția certSIGN, la cererea organismului de supraveghere, astfel cum este definit în Regulamentul UE 910/2014, sau pentru a demonstra conformitatea cu cerințele specifice industriei, juridice sau de afaceri.

8.2 Identitatea / calificările evaluatorului

Evaluarea va fi efectuată de un organism de evaluare a conformității, astfel cum este definit în Regulamentul UE 910/2014.

8.3 Relația evaluatorului cu entitatea evaluată

Organismul de evaluare a conformității este un auditor independent, care nu este afiliat direct sau indirect cu certSIGN.

8.4 Subiectele acoperite de evaluare

Auditurile planificate cuprind, dar nu se limitează la, toate aspectele operațiunilor și serviciilor certSIGN specificate în acest CPP și în conformitate cu ETSI EN 319 411-1, ce include referințe normative la ETSI EN 319 401.

8.5 Acțiuni întreprinse ca urmare a deficienței

Organismul de evaluare a conformității raportează deficiențele și neconformitățile detectate către PPMP. certSIGN și organismul de evaluare a conformității analizează concomitent rezultatele raportului și aprobă un plan de corecție și un interval de timp pentru punerea în aplicare a acestuia.

Este posibil să se efectueze un audit ulterior, pentru a verifica acțiunile de remediere.

8.6 Comunicarea rezultatelor

Organismul de evaluare a conformității comunică raportul de audit conducerii certSIGN și către CMPP.

8.7 Audit intern

Nu este stipulat.

9 Alte elemente de afaceri și legale

9.1 Tarife

Tarifele serviciilor de certificare și ale categoriilor de servicii pentru care sunt percepute taxe sunt publicate în lista de prețuri disponibilă la adresa <http://www.certsign.ro>. Preturile sunt formate conform politici interne de preț.

Serviciile oferite de certSIGN sunt soluționate după cum urmează:

- **Servicii de certificare individuale** – prețul este stabilit pentru fiecare serviciu în parte, de exemplu, pentru fiecare certificat vândut sau pentru un număr mic de certificate,
- **Pachete de servicii de certificare** – prețul este stabilit pentru pachete de servicii prestate unei singure entități,
- **Servicii prestate pe baza de abonament** – prețul este stabilit pentru servicii prestate periodic; valoarea sumelor plătite depinde de tipul și numărul serviciilor accesate și este utilizat în special pentru serviciile de marcare temporală și de verificare a stării certificatelor prin intermediul protocoalelor OCSP,
- **Servicii indirecte** – prețul este stabilit pentru fiecare serviciu oferit clienților săi de un partener certSIGN, care își bazează activitatea pe infrastructura certSIGN.

Plățile se vor face în numerar, prin ordin de plată, și prin carduri bancare, conform reglementărilor legale în vigoare.

9.1.1 Tarifele serviciilor de emiterie și reînnoire a certificatelor digitale

Prețurile sunt stabilite conform politicii interne de preț.

9.1.2 Tarifele serviciilor de acces la certificate

Serviciu gratuit.

9.1.3 Tarifele serviciilor de revocare sau acces la informațiile despre starea certificatelor

Prețurile sunt stabilite conform politicii interne de preț.

9.1.4 Alte tarife

Prețurile sunt stabilite conform politicii interne de preț.

9.1.5 Rambursarea plăților

Plăți pot fi rambursate conform condițiilor contractuale aplicabile.

9.2 Răspunderea financiară

9.2.1 Acoperirea garanției

Nu se aplică.

9.2.2 Alte active

Nu se aplică.

9.2.3 Asigurarea sau acoperirea garanției pentru entitățile finale

Nu se aplică.

9.3 Confidențialitatea informațiilor de afaceri

9.3.1 Scopul informațiilor confidențiale

Toate informațiile referitoare la Subiect/Beneficiar/Entități Partener pe care le prelucrează certSIGN sunt obținute, păstrate și procesate în concordanță cu prevederile Regulamentului (UE) nr. 910/2014. Relațiile dintre un Subiect, Beneficiar, o Entitate Parteneră și certSIGN se bazează pe încredere.

O terță parte poate avea acces doar la informațiile disponibile public în certificate. Celelalte date furnizate certSIGN nu vor fi dezvăluite în nicio circumstanță vreunei terțe părți, în mod voluntar (cu excepția situațiilor prevăzute de lege).

O parte va fi exonerată de răspunderea pentru dezvăluirea de informații confidențiale, dacă:

- a) informația era cunoscută părții contractante înainte ca ea să fi fost primită de la cealaltă parte contractantă; sau
- b) informația a fost dezvăluită după ce a fost obținut acordul scris al celeilalte părți; sau
- c) partea a fost obligată în mod legal să dezvăluie informația.

Dezvăluirea oricărei informații entităților implicate în îndeplinirea obligațiilor se va face confidențial și se va extinde doar asupra informațiilor necesare pentru îndeplinirea obligațiilor.

Tipuri de informații considerate a fi confidențiale și private

certSIGN, angajații săi precum și entitățile care desfășoară activități de certificare sunt obligate să păstreze secretul informațiilor, atât pe durata, cât și după încetarea contractului de muncă, în cazul angajaților. Sunt catalogate drept informații private sau confidențiale:

- informațiile furnizate de Subiecți / Beneficiari, în plus față de informațiile care apar în certificate și în Depozitar; dezvăluirea acestor informații se face doar cu aprobare scrisă, în prealabil, din partea proprietarului informației sau în alte condiții prevăzute de lege;
- conținutul contractelor încheiate cu Subiecții / Beneficiarii sau Entitățile Partener, conturi bancare, aplicațiile de înregistrare, emitere, reînnoire, revocare certificate; aceste informații pot fi dezvăluite doar cu aprobarea și în scopul menționat de proprietarul informațiilor (de exemplu, Subiectul), cu excepția informațiilor incluse în certificate sau din Depozitar, conform prezentului CPP;
- înregistrările corespunzătoare tranzacțiilor din sistem (toate tipurile de tranzacții, precum și datele pentru controlul tranzacțiilor, așa numitele loguri ale tranzacțiilor din sistem);
- înregistrările corespunzătoare evenimentelor (log-uri) ce țin de serviciile de certificare, păstrate de certSIGN;
- rezultatele auditurilor interne și externe, dacă acestea reprezintă o amenințare pentru securitatea certSIGN;
- planurile în caz de urgență;

certSIGN S.A.

Cod fiscal **RO18288250**, Registrul Comerțului: **J2006000484402**, EUID: **ROONRC.J2006000484402**, Capital social: **2.130.120,00 LEI**
Sediul social: Șoseaua Olteniței Nr. 107A, Corp C1, Etaj 1, Camera 16, Sector 4, București
Telefon: +40 31 101 18 70, Fax: +40 21 311 99 05, E-mail: office@certsign.ro
ISO 9001-26325/06/R, ISO 14001-EMS-3928/R, OHSAS 18001-OHS-957, ISO 27001-111/10: RINA SIMTEX-RENAR
ISO 9001-IT-85030, ISO 14001-IT-84805, OHSAS 18001-IT-84806, ISO 27001-IT-850322: IQNET ISO 20000-1-ITSMS-31/13: ACCREDIA

- informațiile referitoare la măsurile luate pentru protecția dispozitivelor hardware și aplicațiilor software, informațiile referitoare la administrarea serviciilor de certificare și la regulile de înregistrare planificate.

Persoanele care au acces la informații confidențiale se supun regulilor referitoare la modul de gestiune a informațiilor confidențiale și răspund conform legislației în vigoare.

Dezvăluirea motivului pentru care un certificat a fost revocat

Dacă un certificat a fost revocat la cererea unei părți autorizate alta decât Subiectul, informațiile cu privire la revocare și motivele acestei revocări sunt comunicate ambelor părți.

Dezvăluirea Informațiilor Confidențiale Reprezentanților Autorităților Legale

Informațiile confidențiale pot fi dezvăluite reprezentanților autorităților legale numai după îndeplinirea tuturor formalităților cerute de legislația în vigoare în România.

9.3.2 Informații care nu sunt considerate a fi confidențiale

Informațiile incluse într-un certificat de către Autoritățile de Certificare emitente, în conformitate cu specificațiile din Capitolul 7 nu sunt confidențiale. Un Subiect /Beneficiar care aplică pentru obținerea unui certificat cunoaște ce fel de informații vor fi incluse în certificat și este de acord cu publicarea acestora.

Cu excepția informațiilor prevăzute la alineatul anterior, informațiile furnizate de / către Subiect / Beneficiar pot fi puse la dispoziția altor entități, doar cu acordul scris al Subiectului / Beneficiarului și în scopul menționat în contractul încheiat cu Subiectul / Beneficiarului.

9.3.3 Responsabilitatea de a proteja informațiile confidențiale

certSIGN și angajații săi, păstrează confidențialitatea informațiilor atât în timpul prestării serviciilor de certificare, cât și după încetarea valabilității certificatelor.

9.4 Confidențialitatea informațiilor personale

În prestarea serviciilor de încredere certSIGN prelucrează date cu caracter personal ale Subiectului/Beneficiarului în conformitate cu cerințele Regulamentului (UE) nr. 910/2014 și cu respectarea dispozițiilor de drept intern, a Regulamentului nr. 679/2016 privind protecția persoanelor fizice în ceea ce privește prelucrarea datelor cu caracter personal și privind libera circulație a acestor date și al altor dispoziții de drept al Uniunii referitoare la protecția datelor.

Scopul prelucrării datelor cu caracter personal este acela de a presta servicii de certificare.

9.4.1 Planul de asigurare a protecției datelor cu caracter personal

În prestarea serviciilor de certificare, certSIGN acționează ca operator de date cu caracter personal conform alin.7 al art.4 din Regulamentul nr. 679/2016.

Măsurile de securitate cerute de Regulamentul (UE) nr. 910/2014, Regulamentul nr. 679/2016 și de autoritatea de supraveghere în domeniul prelucrării datelor cu caracter personal sunt puse în aplicare de certSIGN pentru a garanta că:

- sunt luate măsuri tehnice și organizatorice adecvate pentru asigurarea securității datelor prelucrate, pentru protejarea drepturilor Subiecților și respectarea principiilor prevăzute de Regulamentul nr. 679/2016 și a prevederilor Regulamentului (UE) nr. 910/2014.

- accesul la serviciile certSIGN se referă la prelucrarea doar a acelor date de identificare, care sunt adecvate, pertinente și care nu sunt excesive pentru a acorda acces la serviciul respectiv
- este asigurată confidențialitatea și integritatea datelor de înregistrare: atunci când sunt schimbate cu beneficiarul / subiectul, atunci când sunt schimbate între componentele sistemului certSIGN, precum și atunci când sunt depozitate.

9.4.2 Informatii considerate ca fiind cu caracter personal

Toate informatiile despre Subiect care conduc la identificarea sunt considerate ca fiind cu caracter personal.

9.4.3 Informații care nu sunt considerate private

Continutul certificatelor digitale si informatiile accesibile prin Depozitar sunt informații publice.

9.4.4 Responsabilitatea de a proteja informațiile private

certSIGN si angajații săi, se angajează să păstreze confidențialitatea informațiilor cu caracter personal atât în timpul prestării serviciilor de certificare, cat și după încetarea valabilității certificatelor. certSIGN nu va divulga informatii cu caracter personal niciunui tert, pentru niciun motiv, cu exceptia situatiilor in care va fi obligata sa o faca prin lege sau de catre autoritatile competente.

9.4.5 Notificarea persoanelor vizate si consimtamantul acestora pentru utilizarea datelor cu caracter personal

In procesul de emitere a unui certificate digital Subiectii/Beneficiarii sunt informati despre necesitatea utilizarii datelor cu caracter personal care le apartin, in vederea prestarii serviciului si necesitatea acordării consimtamântului. Dacă persoanele vizate nu sunt de acord ca certSIGN sa le prelucreze date, nu pot beneficia de serviciile de certificare.

De asemenea, Subiectii/Beneficiarii au posibilitatea de a opta explicit pentru utilizarea datelor cu caracter personal pentru alte scopuri comunicate în mod expres de certSIGN prin contract sau în alt mod.

9.4.6 Divulgare ca urmare a unui process administrativ sau juridic

certSIGN este exonerat de răspundere pentru dezvăluirea datelor cu caracter personal ale Subiectilor/Beneficiarilor în următoarele situații:

- dezvăluirea informațiilor personale față de Organismul de supraveghere conform legislației aplicabile;
- față de instituțiile și organismele abilitate, în baza obligațiilor de drept public pe care certSIGN le are, în conformitate cu prevederile legale;

9.4.7 Alte circumstanțe pentru divulgare

De asemenea, constituie excepții de la obligația de păstrare a confidențialității datelor cu caracter personal care exonerează certSIGN de răspundere, următoarele situații:

- ✓ dezvăluirea informațiilor personale față de:

certSIGN S.A.

Cod fiscal **RO18288250**, Registrul Comerțului: **J2006000484402**, EUID: **ROONRC.J2006000484402**, Capital social: **2.130.120,00 LEI**
Sediul social: Șoseaua Olteniței Nr. 107A, Corp C1, Etaj 1, Camera 16, Sector 4, București
Telefon: +40 31 101 18 70, Fax: +40 21 311 99 05, E-mail: office@certsign.ro
ISO 9001-26325/06/R, ISO 14001-EMS-3928/R, OHSAS 18001-OHS-957, ISO 27001-111/10: RINA SIMTEX-RENAR
ISO 9001-IT-85030, ISO 14001-IT-84805, OHSAS 18001-IT-84806, ISO 27001-IT-850322: IQNET ISO 20000-1-ITSMS-31/13: ACCREDIA

- auditori în cadrul auditurilor la care certSIGN este supus conform prevederilor Regulamentului (UE) nr. 910/2014 în condiții de confidențialitate;
 - firmele de curierat cu care certSIGN are contract, cu acordul Subiectului/Beneficiarului, în cazul în care acesta a optat pentru transmiterea certificatului la adresa de domiciliu sau la o altă adresă comunicată, cu respectarea aceluiași obligații privind securitatea datelor cu caracter personal pe care le are și certSIGN;
 - împuterniciți către care am externalizat anumite servicii;
 - firmele afiliate certSIGN
- ✓ informațiile personale care apar în certificate sau în Directoarele publice (Depozitar), cu acordul Subiectului/Beneficiarului;
- ✓ în orice alte situații justificate cu înștiințarea în prealabil a Subiectului/Beneficiarului.

9.5 Drepturile de Proprietate Intelectuală

Toate mărcile, patentele, siglele, licențele, imaginile grafice etc. folosite de certSIGN sunt și vor rămâne proprietatea intelectuală a deținătorilor legali ai acestora. certSIGN se obligă să specifice acest lucru conform cerințelor impuse de deținători.

Toate mărcile, patentele, siglele, licențele, imaginile grafice etc., aparținând certSIGN sunt și rămân proprietatea acesteia, indiferent dacă sunt însoțite sau nu de patente, modele de utilitate, copyright sau altele asemenea și nu pot fi reproduse sau furnizate unei terțe părți fără acordul prealabil în scris al certSIGN.

9.6 Declarații și garanții

9.6.1 Declarațiile și garanțiile CA

certSIGN emite certificate compatibile X509 v3.

certSIGN garantează că toate cerințele prevăzute în CP-ul aplicabil (și indicate în certificat, în conformitate cu capitolul 7) sunt respectate. De asemenea, își asumă responsabilitatea de a asigura o astfel de conformitate și furnizarea acestor servicii în conformitate cu CPP.

Singura garanție oferită de certSIGN este că procedurile sale sunt puse în aplicare în conformitate cu CPP și cu procedurile de verificare care erau în vigoare, și că toate Certificatele emise cu un identificator de obiect CP (OID) au fost emise în conformitate cu dispozițiile relevante ale CP-ului aplicabil, procedurile de verificare, precum și CPP, după caz, la momentul emiterii.

ROOT CA G3 este responsabil de performanța și garanțiile CA-urilor subordonate, și de toate răspunderile și obligațiile de despăgubiri ale CA-urilor subordonate, în limitele stabilite prin prezentul CPP, acționând ca și cum ROOT CA G3 ar fi CA-ul subordonat care a emis certificatele.

9.6.2 Declarațiile și garanțiile RA

RA are obligația de a respecta cu strictețe CPP, secțiunea relevantă din CP aplicabil, precum și procedurile interne relevante ale certSIGN.

9.6.3 Declarațiile și garanțiile Subiectului

Subiectul acceptă Termenii și Condițiile relevante pentru serviciul furnizat de certSIGN.

Subiectul este de acord cu CPP-ul și cu responsabilitățile, îndatoririle și obligațiile sale relevante, așa cum sunt prevăzute în secțiunile relevante ale CPP și ale CP-ului aplicabil.

Subiectul este răspunzător, în special, față de Entitățile Partenere pentru orice utilizare a QSCD-ului său, inclusiv a cheilor sau a certificatului/certificatelor.

9.6.4 Declarațiile și garanțiile Entităților Partenere

Exemplele de obligații și responsabilități ale Entităților Partenere includ (fără a se limita la):

- Realizarea cu succes a operațiunilor de chei publice, înainte de a se baza pe un Certificat certSIGN,
- Validarea unui Certificat certSIGN utilizând CRL-urile sau serviciile de validare a certificatelor furnizate de certSIGN,
- Încetarea imediată a oricărei utilizări a unui Certificat certSIGN în cazul în care a fost revocat sau atunci când a expirat.
- Luarea la cunoștință a prevederilor prezentului CPP, a garanțiilor și limitelor răspunderii Certsign SA

9.6.5 Declarațiile și garanțiile altor participanți

Nu se aplică.

9.7 Declinarea garanțiilor

Cu excepția celor prevăzute în mod expres în altă parte decât în CPP, în CP-ul aplicabil și în legislația aplicabilă, certSIGN neagă toate garanțiile și obligațiile de orice tip, inclusiv orice garanție de comercializare, orice garanție de adecvare pentru un anumit scop, precum și orice garanție a exactității informațiilor oferite (cu excepția faptului că a venit dintr-o sursă autorizată) și nu își asumă nicio răspundere pentru neglijența și neatenția Subiecților, Beneficiarilor și Entităților Partenere.

9.8 Limitarea răspunderii

În măsura permisă de legea română, în nici un caz (cu excepția fraudelor sau a faptelor ilicite săvârșite cu intenție de către certSIGN) certSIGN nu va fi răspunzător pentru:

- Orice pierderi de profit;
- Orice pierderi de date;
- Orice daune indirecte, subsecvente sau punitive ce decurg din sau în legătură cu utilizarea, livrarea, licența, și performanța sau non-performanța certificatelor sau a semnăturilor electronice;
- Orice alte daune.

9.9 Despăgubiri

certSIGN nu își asumă nicio responsabilitate financiară pentru Certificatele, CRL-urile etc. utilizate în mod necorespunzător.

9.10 Termeni și încetarea

9.10.1 Termenii

Prezentul CPP și orice modificări ale acestuia vor intra în vigoare după publicare în Depozitar și în conformitate cu secțiunea 9.12.2 și vor rămâne în vigoare perpetuu până la încetarea lor în conformitate cu prezenta secțiune 9.10.

9.10.2 Incetarea

CPP rămâne în vigoare până la înlocuirea cu o nouă versiune.

9.10.3 Efectul terminării și supraviețuirii

Condițiile și efectul care rezultă din terminarea acestui CPP vor fi comunicate prin intermediul site-ului web certSIGN. Această comunicare va evidenția dispozițiile care pot supraviețui rezilierii acestui CPP și vor rămâne în vigoare. Responsabilitățile de protejare a informațiilor confidențiale și a informațiilor personale trebuie să supraviețuiască încetării, iar termenii și condițiile pentru toate certificatele existente vor rămâne valabile pentru restul perioadelor de valabilitate ale acestor certificate.

9.11 Notificări individuale și comunicarea cu participanții

Toate notificările și alte comunicări care pot sau trebuie date, servite sau trimise în mod obligatoriu în temeiul CPP se vor face în scris și se vor transmite, cu excepția celor prevăzute în mod expres în CPP, fie prin (i) adresa de e-mail înregistrată, confirmare de primire, poșta preplătită, (ii) un serviciu de curierat "în 24 de ore" sau expres recunoscut internațional, (iii) livrarea în mână sau (iv) în format electronic, semnat cu o semnătură electronică calificată și să fie adresată certSIGN, folosind datele de contact furnizate în capitolul 1.5.1 din prezentul document.

9.12 Amendamente

9.12.1 Procedura pentru amendamente

certSIGN este responsabilă, prin Comitetul de Management al Politicilor (CMPP) și Procedurilor, de aprobarea și modificarea prezentului CPP. CPP-se revizuieste cel puțin odata pe an.

Singurele modificări pe care le poate face CMPP acestor specificații CPP fără notificare sunt modificări minore care nu afectează nivelul de încredere al acestui CPP, de exemplu, corecturi editoriale sau tipografice sau modificări ale detaliilor de contact.

Erorile, actualizările sau sugestiile de modifica a acestui document vor fi comunicate așa cum este menționat în prezentul CPP, secțiunea 1.5.4. O astfel de comunicare va include o descriere a schimbării, o justificare a schimbării, precum și informațiile de contact ale persoanei care solicită modificarea.

CMPP va accepta, modifica sau respinge modificarea propusă după finalizarea unei faze de revizuire.

Orice modificări la CPP sunt aprobate de CMPP și sunt anunțate clienților certSIGN. Subiecții / Beneficiarii trebuie să respecte numai cerințele CPP aplicabile în prezent.

9.12.2 Mecanismul de notificare și perioada

Toate modificările aduse prezentului CPP aflate în analiza CMPP vor fi diseminate părților interesate înainte de publicare. Data intrării în vigoare este indicată pe pagina titlului prezentului CPP.

9.12.3 Circumstanțele în care OID trebuie schimbat

Nu este stipulat.

9.13 Procedurile de soluționare a litigiilor

Toate disputele asociate prezentului CPP vor fi rezolvate în conformitate cu legile din România.

9.14 Legea aplicabilă

Legea română guvernează aplicabilitatea, construirea, interpretarea, și validitatea prezentului CPP (fără a avea ca efect orice conflict de prevedere a legii care ar determina aplicarea altor legi).

9.15 Conformitatea cu legea aplicabilă

Prezentul CPP și furnizarea serviciilor certSIGN sunt conforme cu legile române relevante și aplicabile și regulamentul EU 910/2014.

9.16 Prevederi diverse

Nu este stipulat.

9.17 Alte prevederi

Nu este stipulat.